



SECPLA
Secretaría Comunal de Planificación
Unidad de Proyectos

INFORME ABRIL 2026

DE : Diego Ayala Cárdenas
Ingeniero Eléctrico
Oficina de Proyectos – SECPLA

A : Miguel Muñoz Verdugo
Secretario Comunal de Planificación

MAT : "DISEÑO Y ELABORACIÓN DE PROYECTOS DE ALUMBRADO PÚBLICO E ILUMINACIÓN PEATONAL PMU/PMB DE ÁREAS VERDES."

Padre Hurtado, Abril DE 2026

Con respecto al cometido otorgado, envió a U.D. informe correspondiente al proceso de "Diseño y elaboración de Proyectos de Alumbrado Público e Iluminación Peatonal PMU/PMB de áreas verdes."

Adjunto se encuentra Especificaciones técnicas desarrolladas.

ESPECIFICACIONES TÉCNICAS

INSTALACIÓN DE LUMINARIAS
ORNAMENTALES SECTOR
ACONCAGUA Y EL SAUCE,
COMUNA DE PADRE HURTADO

MUNICIPALIDAD

HURTADO



ABRIL
2026



Contenido

OBJETIVOS	6
GENERALIDADES	6
Planos Proyecto Eléctrico	6
Aplicación de normas	7
Criterios de instalación eléctrica	9
Descripción de los trabajos	10
Elaboración de Planos AS-BUILT:	11
Inscripción y Tramitación SEC:	11
Especificación de componentes	12
Programación de la obra	12
1 OBRAS PRELIMINARES	12
1.1 Letrero de Obras	12
Estructura Soportante:	13
1.2 Instalación de Faenas	13
1.3 Despeje de Áreas	14
2 OBRAS CIVILES	14
2.1 LUMINARIAS Y POSTES DE ACOMETIDAS PROYECTADAS	14
2.1.1 Trazados y Niveles	14
2.1.2 Excavaciones	14
2.1.3 Emplantillado	15
2.1.4 Fundación	15
2.2 RETIRO DE LUMINARIAS EXISTENTES	16
2.2.1 Extracción de Luminarias	16
Excavaciones de Fundaciones	16
Emplantillado	16
Fundación	16
3 LUMINARIAS	16
3.1 Luminaria Metálica	16
3.2 Poste y Base tipo:	18



3.3	Poste Smart con Luminaria LED	19
3.4	Poste Acometida:	23
4	INSTALACIÓN ELECTRICA.....	24
4.1	Instalación de Luminarias	24
	Instalación y armado de Poste Peatonal	24
	Conexión e Instalación Eléctrica de Poste Peatonal	24
4.2	Empalme Monofásico Auto-Soportado:	24
4.3	Tablero y circuitos.	24
4.4	Puesta a Tierra.....	25
	Conexión y Puesta a Tierra de Poste Peatonal	25
4.5	Canalización subterránea.....	26
4.6	Cámaras.....	26
5	Limpieza y entrega de obras.....	27
5.1	Retiro de Escombros y Limpieza.....	27

- Área Verde Villa El Sauce



- Área Verde Villa Doña Carmen



Área Verde Villa Parque Aconcagua





OBJETIVOS

Las presentes Especificaciones Técnicas de Electricidad (E.T.E.), tienen como objetivo principal dar a conocer las características de los materiales y las normas de ejecución que se utilizarán en el montaje de la instalación eléctrica que se describe a continuación.

GENERALIDADES

Las presentes especificaciones definen las normas, criterios y características técnicas de los procedimientos constructivos, materiales y equipos, para el correcto desarrollo del proyecto Mejoramiento Lumínico de Áreas verdes en la Comuna de Padre Hurtado; además están referidas a abarcar la totalidad del proyecto que se entregará.

En términos generales se considera la construcción e instalación de 37 luminarias LED Peatonales simples y 4 postes inteligentes en diversas Áreas Verdes:

Villa El Sauce.

- Área Verde, intersección Marie Curie y Luis Pasteur.

Villa Doña Carmen

- Área Verde, intersección Río Aconcagua y Marcela Paz Norte

Villa Parque Aconcagua

- Área Verde, ubicada en Calle El Canelo
- Área Verde, ubicada en Estero Chacabuco
- Área Verde, ubicada en Estero Zapata
- Área Verde, ubicada en Estero Puangue

Planos Proyecto Eléctrico.

Forman parte de esta especificación los planos del proyecto eléctrico con sus notas e indicaciones, para cuestión de ejecución de obra se suministran las siguientes láminas.

Lamina	Contenido
PE - 01	Planta Iluminación Área Verde Villa El Sauce
PE - 02	Planta Iluminación Área Verde Villa Doña Carmen
PE - 03	Planta Iluminación Área Verde Villa Parque Aconcagua L1
PE - 04	Planta Iluminación Área Verde Villa Parque Aconcagua L2

Municipalidad de Padre Hurtado



Cabe destacar que estas especificaciones técnicas se consideran como requisitos mínimos y tienen como objetivo complementar al proyecto de Ingeniería, el cual es responsabilidad del contratista llevar a cabo.

Las luminarias serán metálicas tipo "NIZZA", "TWIXX" o similar, simple, empotrado.

Las obras referidas a las siguientes especificaciones, abarcan la ejecución total del proyecto que se entregará. El contratista deberá ejecutar todos los trabajos con apego a las especificaciones técnicas y a todos los documentos de la propuesta.

Las especificaciones técnicas están referidas al trabajo que se debe realizar en la obra, establecen y complementan los distintos requerimientos y exigencias óptimas que deberán cumplirse para la correcta ejecución del proyecto.

En el caso, en que el contratista plantee alguna modificación al proyecto, estas deben contar con el V°B° del Projectista Eléctrico y la Inspección Técnica en Obra Municipal (I.T.O.).

Aplicación de normas

Para la ejecución de los trabajos, el instalador deberá conocer y aplicar según corresponda, las leyes y normativas técnicas vigentes.

Son parte integrantes de estas especificaciones:

- Ordenanza General de Urbanismo y construcciones
- Normas I.N.N.
- Normativas de Seguridad Laboral
- Bases Administrativas Generales
- Bases Administrativas Especiales
- Ley N° 20.123 sobre régimen de subcontrataciones.
- Ordenanzas Municipales
- Ordenanzas de Tránsito Vehicular.
- Normas de seguridad aplicadas por la distribuidora en postes de distribución eléctrica.
- Ley N° 16.744 Sobre Accidentes en el Trabajo y Enfermedades profesionales.
- Normas técnicas Eléctricas Chilenas
- Reglamentación vigente para Instalaciones Eléctricas, de la subsecretaría de electricidad y combustibles con énfasis en las siguientes:

PLIEGOS RIC

"Reglamento de Seguridad de las Instalaciones de Consumo de Energía Eléctrica."

NCH ELEC. 2/84

"Electricidad. Elaboración y Presentación de Proyectos."



NCH ELEC. 10/84	"Electricidad. Trámite para la puesta en servicio de una Instalación Interior"
NCH ELEC. 4/84	"Electricidad. Instalaciones en baja tensión"
NSEG 5.En 71	"Instalaciones Eléctricas de corrientes fuertes"
NSEG 6.En 71	"Cruces y paralelismos de líneas eléctricas"
NSEG 8.En 75	"Electricidad. Tensiones normales para sistemas e instalaciones"
NSEG 9.En 71	"Diseño de Alumbrado Público en sectores urbanos"
NSEG 13. En78	"Electricidad. Especificaciones para recubrimientos a base de pinturas para cajas metálicas de empalme y similares".
NSEG 15.En78	"Electricidad. Especificaciones para luminarias de calles y carreteras".
NSEG 21.En 78	"Electricidad. Alumbrado Público en sectores residenciales".
DFLN°1/82	"Ley General de Servicios Eléctricos",
D.S. N° 92/83	Reglamento de Instaladores Eléctricos", Ministerio de Economía
D.S. N° 327/98	Reglamento de la Ley General de Servicios Eléctricos", M. de Minería.
LEY N° 19.674/2000	Modifica DFL N°1/82
D.S. N° 276/2004	Fija Formulas Tarifarias", Ministerio de Economía
LEY N° 20.018/2005	Modifica el marco normativo del sector eléctrico
DFL N°4/2007	Ley General de Servicios Eléctricos". Ministerio de Minería
D.S. N° 594	Reglamento sobre condiciones Sanitarias y Ambientales básicas en lugares de trabajos

Desde el 01/04/2011 Las luminarias destinadas al Alumbrado Público previo a su comercialización deben contar con su Certificado de Aprobación de acuerdo a lo establecido en PE N°5/07 "Protocolo de Análisis y/o Ensayos de Seguridad de Producto Eléctrico -Luminaria para Alumbrado Público".

Norma SEC PE 07/9

Luminarias de Alumbrado Público

Si alguna ley, decreto, norma u otro similar no estuviese nombrado en las presentes especificaciones técnicas, pero su acatamiento es necesario para la construcción de la obra, se entenderá como incorporada.

Las ubicaciones de las luminarias podrán ser modificadas por la Inspección Técnica de Obra (I.T.O.) al momento de comenzar con las ejecuciones. Cabe mencionar que se debe de tener un criterio al momento de instalar, ya que deben quedar totalmente alineadas con las luminarias ya existentes. De manera que el diseño sea totalmente armónico.



Será de exclusiva responsabilidad del contratista verificar en terreno el estado actual de los recintos y áreas verdes a intervenir, **de manera que su proyecto contemple la reposición de todas las veredas, jardines, accesos vehiculares, peatonales y todas las superficies que vean menoscabadas durante la obra.** Todos los permisos de rotura y reposición de pavimentos, deberán ser tramitados y solventados por el contratista ante las entidades correspondientes.

Para evitar controversias posteriores, el contratista deberá acompañar un respaldo fotográfico en archivo digital, del antes y después de los trabajos de obras (**Infografía**).

Todos los equipos, materiales, componentes o accesorios utilizados en el proyecto deberán ser nuevos, sin uso y de calidad comprobada. Para el caso de equipos y accesorios que no están especificados y de existir un vacío en las especificaciones técnicas o en cualquier otra circunstancia que se relacione con la definición de marcas y sus equivalentes técnicos, la I.T.O. municipal estará facultada para objetar la utilización de cualquier elemento o material que no cumpla con las expectativas de calidad esperadas, debiendo el contratista reemplazar el material objetado por otro que cumpla con los estándares requeridos.

El contratista deberá contar con personal calificado y con experiencia, que asegure la calidad de los trabajos y la seguridad de los trabajadores que ejecutan la obra contra accidentes eléctricos. Conocer y aplicar las disposiciones legales vigentes sobre accidentes del trabajo y enfermedades profesionales, y especialmente lo referido a las normas eléctricas chilenas y disposiciones de la Superintendencia de Electricidad y Combustibles (S.E.C.), y normativa nacional sobre señalética y trabajos en vías públicas.

Aun cuando se trata de obras de propiedad municipal, será responsabilidad del contratista adjudicado tramitar de todas maneras los permisos correspondientes por ocupación de BNUP.

La empresa contratista deberá mantener informado en todo momento a la I.T.O. municipal, respecto del avance de las obras.

El contratista será responsable de cualquier desperfecto, anomalía o daño provocado producto de los trabajos, en instalaciones de servicios particulares o de empresas de servicio. Debiendo gestionar con quien corresponda y a su costo la normalización de los siniestros provocados y en el menor tiempo posible; además deberá contratar un seguro contra todo evento.

Será responsabilidad del contratista suministrar la señalización de tránsito necesaria de acuerdo al Manual de señalización de tránsito.

Criterios de instalación eléctrica

Se deberán realizar todos los trabajos que permitan una correcta instalación y funcionamiento de las luminarias, siguiendo todas las normativas vigentes de la



SECPLA

Secretaría Comunal de Planificación

Unidad de Proyectos

superintendencia de electricidad y combustibles. Cualquier omisión, discordancia o imprecisión por parte de las especificaciones deberá ser aclarada y solucionada con la I.T.O. y no se aceptará como justificación para un aumento de obra o costos adicionales para el mandante.

Antes de iniciar los trabajos de terreno propiamente tal, los proyectos eléctricos deberán ser visados por la *Unidad Técnica*.

El contratista deberá cumplir con las características de los materiales y equipos que se utilizarán, como también las normas y reglamentos que se deberán aplicar. El contratista deberá prever todos los recursos y materiales necesarios para la buena y correcta ejecución de las obras.

Es de responsabilidad del contratista cubicar e ítemizar las partidas, así como los aspectos no considerados en las especificaciones técnicas.

Establecer en detalle los aspectos y requerimientos constructivos del proyecto. Ante cualquier discrepancia en las especificaciones técnicas, prevalece el criterio de la Unidad Técnica la cual salvaguarda los intereses municipales y vela por la alternativa que ofrezca la mejor condición técnica.

Descripción de los trabajos

Los trabajos asociados a la ejecución de este proyecto son los siguientes:

- Obras civiles para la construcción de canalizaciones de circuitos subterráneos según Norma SEC para alumbrados públicos.
- Provisión e Instalación de los Postes Rectos de 4,5 mts, libres.
- Provisión e instalación de las Luminarias Publicas.
- Construcción de empalmes auto soportados y tableros de protección y control.
- Elaboración de planos As-Built, y protocolización ante SEC de cada proyecto individualmente, tramitación y pagos a las distribuidoras.
- No debe haber más de 10 luminarias por circuito e idealmente deben ser intercalados. Esto para prevenir el apagado completo en caso de fallas o cortocircuitos.
- Retiro de escombros y/o excedentes de manera oportuna.
- Reposición de veredas, accesos vehiculares y toda superficie en gral. Intervenida.
- El sistema de encendido será centralizado en base a control fotoeléctrico en TGA.
- Cada poste deberá ser numerado por una placa metálica de 10x4cmsx 0.5mm de espesor en aluminio anodizado y números grabados en color negro según indicación del encargado de alumbrado público. La fijación debe ser realizada por remaches.

Municipalidad de Padre Hurtado



/mph.cl



muni_mph



@mph_chile



www.mph.cl



Municipalidad #PadreHurtado

- Los planos de los circuitos, con números de postes deben ser entregados al encargado de Alumbrado Público, en impreso en planos y digital, junto con los anexos SEC.
- Las luminarias deben tener una fotocelda por cada circuito.
- Al ser conectados los circuitos a la red eléctrica, las cajas de los empalmes deben indicar el número de servicio en negro con fondo amarillo.

Elaboración de Planos AS-BUILT:

Será de responsabilidad del contratista elaborar los planos AS-BUILT para posteriormente tramitar los permisos correspondientes.

Inscripción y Tramitación SEC:

El contratista que se adjudique el proyecto deberá responsabilizarse y encargarse de aprobar e inscribir en la S. E. C.

Se entregará la documentación del proyecto según el siguiente detalle:

- Dos copias impresas y dos copias en CD, en formato .dwg, de los planos As-Built del proyecto. El Archivo.dwg deberá contemplar toda la información de la localización puntual de las luminarias instaladas y existentes reemplazadas. Además, deberá contener la identificación, ubicación de tableros y sus características, ubicación de los diferentes circuitos y equipos de medida, proyectados y existentes. La escala a la cual deberán estar construidos los planos será a convenir, siempre y cuando planos, simbologías, diagramas y cuadros de cargas sean legibles. Las copias impresas deben ser entregadas con cinta engomada en los bordes. En viñeta debe considerarse el logotipo municipal.
- En los mismos CD se deberá incluir archivo formato.xls conteniendo la base de datos con las características de las nuevas luminarias instaladas y de las existentes que no se reemplazaron. Su ubicación por calle y tramo y los medidores asociados. Junto a lo anterior, el contratista entregará dos copias impresas de los archivos indicados.
- Será obligación de la empresa contratista, realizar y agregar dentro de los mismos CD un **estudio lumínico** posterior a la instalación de todas las luminarias peatonales en los distintos sectores, dando cumplimiento a los niveles lumínicos establecidos por las normas vigentes.
- Tanto en los planos de alumbrado público como en la planilla de datos, se deberá considerar información relacionada a las redes eléctricas y luminarias nuevas instaladas, como así también, se deberá incluir información sobre los equipos de medida instalados y la capacidad del empalme.

- Formulario TE2 de la puesta en servicio del proyecto de alumbrado público debidamente ingresado en la SEC, acompañando la respectiva memoria explicativa, en original.
- Estudio de tarifa que deberá elaborar el contratista para optar a la tarifa eléctrica más conveniente para el interés municipal.
- Contratos de suministro eléctrico de todos los empalmes del proyecto, donde quedará establecida la tarifa eléctrica.

Especificación de componentes

Todos los materiales, componentes, equipos, accesorios que se suministran deben ser nuevos, y de proveedores con reconocido prestigio y presencia en el país, asegurando la continuidad de los repuestos y equipos para recambio. No se permite reutilizar componentes usados en la construcción.

Programación de la obra

La programación de faena deberá ser de tipo carta Gantt, entregada a la Inspección Técnica de Obra. Para el control de obra, al momento de la entrega del terreno.

El presente proyecto deberá cumplir en todos sus aspectos con el D.S N°51 2015 (aprueba reglamento de alumbrado público de bienes nacionales de uso público destinados al tránsito peatonal).

1 OBRAS PRELIMINARES

1.1 Letrero de Obras

El contratista deberá considerar en su presupuesto la ejecución e instalación de un letrero de acuerdo a las dimensiones e información según SUBDERE, remitiéndose al Manual de Normas Graficas Vallas de Obras.

Se consulta la Instalación de un Letrero indicativo de obra, el cual se colocará a una altura adecuada con los refuerzos necesarios garantizado su estabilidad, en un lugar que señale la Inspección Técnica de Obra (ITO).

Formato: Panel de 3,6x2,5m.

Panel (bastidor): Estructura perimetral y refuerzos interiores en perfil cajón de 40 x 40 x 2 mm, forrado con placa de zinc alum lisa con uniones remachadas.

Gráfica: Impresión de diseño en gigantografía 300 dpi en inyección directa o en impresión electrostática, sobre PVC autoadhesivo, adherido al panel zinc alum.

Tipografía: Gob CL

Colores Corporativos: C0 M90 Y75 K0 y C100 N55 Y0 k0



Fotografía: 72dpi a tamaño
Impresión: Vinilo PVC o autoadhesivo, con tintas Solventadas con filtro UV (garantía 3 años).

Estructura Soportante:

Acero Estructural ASTM A36 o similar
Pilares (3): Perfil Cajón 40 x 40 x 2 mm
Diagonales (3): Perfil L 40 x 40 x 3 mm.
Travesaños (2): Perfil CA 40 x 40 x 15 x 2 mm.
Fundaciones: fundaciones para pilares (3), dimensiones 0.50 ancho x 0.50 largo x 0,60 m profundidad o hasta encontrar el sello de fundación, y diagonales (3) 0.30 ancho x 0.30 largo x 0,40 m profundidad o hasta encontrar el sello de fundación.

Nota: El letrero se deberá instalar a una altura no inferior a 2,50 m. sobre la cota del terreno. Deberá mantenerse durante toda la ejecución de las obras. La estructura deberá tener tratamiento anticorrosivo. La mantención será obligación del contratista hasta la recepción definitiva de la obra completa. El contratista será el encargado de la desinstalación del letrero y lo entregará a la ITO del Municipio en el momento de haber concluido las obras.

1.2 Instalación de Faenas

El contratista deberá considerar en su oferta, la instalación de faenas necesarias para la ejecución de las obras. **La instalación de faenas deberá estar conforme a lo establecido en DS N°594 del MINSAL**, en relación a las condiciones sanitarias mínimas en lugares de trabajo.

En general podrán ser del tipo contenedor, oficina, vivienda o sede social, instalada en los alrededores del sector de la obra, la cual deberá considerar todos los recintos, equipamientos, servicios, sistema de comunicación y sus consumos, etc, que estime necesarios para la adecuada ejecución de las obras, cumpliendo con las disposiciones legales y normativas vigentes para este tipo de obras. En el caso que se ubiquen dentro del área de trabajo, se deberá escoger un lugar en que la presencia de esta no genera retrasos o exclusiones de la ejecución de las obras contempladas.

En caso que la instalación de faenas sea en base a contenedores o construidas in-situ, las oficinas, talleres, bodegas, plantas, iluminación, etc, serán diseñadas, construidas, operadas, mantenidas y retirada por el propio contratista bajo su responsabilidad, a su cargo y costo.



Además, será el único responsable por el suministro, transporte, instalación, conservación y suficiencia de las instalaciones de faena requeridas para el normal desarrollo de las obras.

Al término de las obras el contratista deberá desarmar y retirar todas las instalaciones provisionales construidas en terreno dejando totalmente restituidas las condiciones originales del lugar.

Estas instalaciones de faena deberán asegurar a lo menos baños (pudiendo ser químicos), Comedores, bodega.

1.3 Despeje de Áreas

Con el objeto de despejar las luminarias del follaje de los árboles existentes en las zonas de emplazamiento y evitar un incorrecto funcionamiento, es que el contratista previa consulta al I.T.O. a cargo de la obra, procederá a podar, cortar, eliminar o ejecutar los trabajos necesarios que permitan un adecuado funcionamiento en un radio de 2mt. Si existieran árboles que entorpecieran la obra, deberán ser trasladados, de acuerdo a instrucciones de la I.T.O. Los árboles o plantas existentes, cuyo traslado no sea expresamente ordenado por la I.T.O., serán conservados cuidadosamente.

2 OBRAS CIVILES

2.1 LUMINARIAS Y POSTES DE ACOMETIDAS PROYECTADAS

2.1.1 Trazados y Niveles

Previo al inicio de las obras, se hará un replanteo y se trazará la planta de la obra en el terreno.

El trazado y niveles, deberán ser recibidos por la I.T.O. e informados en el libro de obras.

2.1.2 Excavaciones

Se consultan las excavaciones necesarias para la conformación de los dados de hormigón sobre los que estarán empotradas las luminarias.

Las excavaciones para los poyos de hormigón deberán ser de 0,5 x 0,5 x 0,75m de profundidad.

Todo el material que se extraiga de la excavación deberá ser retirado del lugar y trasladado a un botadero autorizado. Se deberá tener especial precaución para que los fondos y las paredes queden perfectamente horizontales, así como también de dejar toda su superficie libre de elementos orgánicos, piedras u otro componente que pueda afectar a la obra.

- **Estabilizado compactado.**

Se procederá a mejorar la sub-base, Previo a la ejecución del poyo donde se fijará el poste. Se deberá compactar el terreno.

- **Relleno compactado.**

Los rellenos serán los necesarios para generar la sub-rasante bajo el poyo. Para la estabilización del suelo se considerará el terreno natural o se utilizará el material proveniente de las excavaciones libres de materias orgánicas, este relleno tendrá un espesor de 10 cm.

Refiriéndose a las excavaciones para conductores tendidos directamente en tierra se dispondrán en una zanja de ancho suficiente y de una profundidad mínima de 0,50 m, debiendo colocarse entre dos capas de arena o protegiéndose con una capa de mortero pobre de cemento coloreado de 0,10 m de espesor o por ladrillos o pastelones de hormigón colocados a lo largo de todo su recorrido. En zonas de tránsito de vehículos la profundidad de la zanja será de 0,80 m como mínimo.

Para el Poste de Acometida las excavaciones de los poyos de hormigón deberán ser de 0,6 x 0,6 x 0,85m de profundidad.

2.1.3 Emplantillado

Una vez recibidas las excavaciones y retirados los excedentes con V^oB^o de la I.T.O., se ejecutará un emplantillado con hormigón pobre de 170kg/cem/m³. Será de un espesor de 5 cm; o lo que la I.T.O. en terreno estime conveniente, esto dado para las fundaciones de luminarias y Postes de Acometida.

2.1.4 Fundación

Se ejecutará un hormigonado de resistencia (G-25), cuya resistencia es de 255 kg/cem/m³, y tendrá una dimensión de 50x50 cm con una profundidad de 70 cm.

Para el Poste de Acometida se ejecutará un hormigonado de resistencia (G-25), cuya resistencia es de 255 kg/cem/m³, y tendrá una dimensión de 60x60 cm con una profundidad de 80 cm.

Cabe mencionar, que el hormigón una vez puesto deberá ser compactado y durante los tres primeros días se deberá tener un cuidado especial y permanente del curado del hormigón a fin de evitar grietas superficiales o superficies polvorientas, afectando de esta forma la durabilidad y resistencia del hormigón.

2.2 RETIRO DE LUMINARIAS EXISTENTES.

2.2.1 Extracción de Luminarias.

Extracción de las Luminarias

Se contempla la extracción de siete (7) luminarias, las cuales están emplazadas en un lugar no deseado y en deterioro, estas luminarias, postes y bases, se deben retirar por desuso, y ser reemplazadas por las nuevas luminarias que se están instalando.

Este retiro se debe efectuar en dos (2) áreas verdes, estas ubicadas en Villa Parque Aconcagua donde comprende Área Verde Estero Chacabuco, Zapata y Puange, estas identificadas en planimetría.

Ubicación de las Luminarias

La ubicación de las nuevas luminarias será en el mismo lugar, en donde estaban emplazadas las anteriores, de acuerdo a lo establecido en el plano correspondiente y por las normas que regulan dicha materia, en lo que se refiere a la reubicación, los requisitos técnicos y de operaciones de los mismos.

Excavaciones de Fundaciones

Se considerará lo ya, mencionado en el punto 2.1.2.

Emplantillado

Se considerará lo ya, mencionado en el punto 2.1.3.

Fundación

Se considerará lo ya, mencionado en el punto 2.1.4.

3 LUMINARIAS

3.1 Luminaria Metálica

El diseño y terminación serán metálicas tipo "NIZZA", "TWIXX" o similar, simple, empotrado. Considerar como requisitos mínimos los siguientes aspectos en cuanto a su materialidad y formas constructivas:

El contratista deberá suministrar luminarias metálicas tipo "NIZZA", "TWIXX" o similar, para la instalación de 37 postes lumínicos simples.

- Carcaza de aluminio inyectado en matriz. Con materiales eléctricos de primera calidad y módulos LED de última generación.
- La luminaria LED debe estar diseñada para distintas especificaciones de montaje, pudiendo ser especificada como cabezal de poste o adosada a muro.
- Cuerpo y estructura de la luminaria debe ser de aluminio inyectado a presión en matriz.

- Pintura exterior debe ser electroestática en polvo poliéster al horno de alta resistencia química y mecánica.
- Fuentes LED del tipo LED 5050 con 64 LEDs o superior.
- El grado de protección del sistema óptico debe ser IP-66.
- El difusor debe tener un grado de protección IK 08.
- Control cut-off.
- Distribución tipo III Corta
- Las luminarias deberán contar con Base ANSI 7-PINs luminaria telegestionable.
- Las luminarias y sus componentes deben soportar sobretensiones transitorias de hasta 10KV como mínimo. Deberán contar con un protector de sobretensión.
- Placa poste aluminio grabado en láser con número otorgado por el encargado de alumbrado público.
- Los oferentes deberán entregar junto con su propuesta técnica los archivos fotométricos en formato IES (según marca, modelo y potencia de las luminarias), además los resultados de las simulaciones y los respectivos archivos ejecutables en formato dlx.
- Certificado de seguridad, de aprobación de producto y de seguimiento de partida.
- Certificado de ensayo de Fotométrica, Impacto, Hermeticidad y clase de Luminaria, realizada por el laboratorio nacional UCV u otro laboratorio nacional autorizado por la I.T.O.
- La luminaria debe contar con una garantía contra fallas o defectos de producción del cuerpo y sus auxiliares eléctricos de un mínimo de 2 años conforme a las condiciones globales del contrato y atendiendo a las bases específicas de éste pudiendo extenderse a tres años.
- Ficha Técnica de los equipos ofertados, especificando claramente Potencia Nominal y capacidad Lumínica.
- **Características Eléctricas**
- Frecuencia 50Hz.
- Vida Útil > a 50.000 horas.
- Eficiencia Lumínica 120Lm/W o Superior – CRI > 70
- Arranque rápido, encendido instantáneo en la partida y reencendido en caliente.
- T° Admisible de -30° a 45°C
- Rango Temperatura de Color 3000° a 4000°K
- Distorsión de Armónicos de corriente inferior al 20%
- Flujo Luminoso entre el 85% al 95%.

3.2 Poste y Base tipo:

El contratista deberá suministrar 37 postes cilíndricos y bases tipo nevada larga. El poste tendrá las siguientes consideraciones:

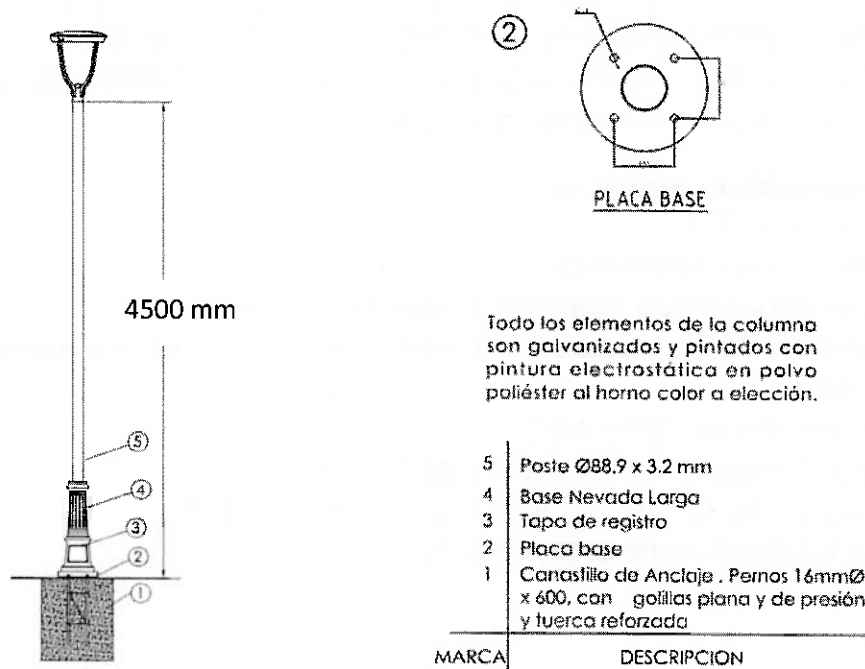
El poste tendrá las siguientes consideraciones:

- 4.5 metros de altura útil de poste.
- Cañería 3" de diámetro o Superior y 3mm de espesor o Superior.
- Vástago de 200mm x 1,5".
- Con canastillo placa base.
- Escotilla de registro con riel Din y tapa a 1 mt de altura.
- Base fundida en aluminio nevada larga o equivalente técnico.
- Pintura exterior debe ser electroestática en polvo poliéster al horno de alta resistencia química y mecánica.

El modelo de luminaria requerida en el proyecto debe poseer las siguientes certificaciones:

- Certificado ISO9001 del fabricante de la luminaria.
- Certificado de vida útil de la luminaria, emitido por el fabricante
- Certificado de Garantía de la Luminaria emitido por el fabricante.
- Catálogos del fabricante de las luminarias y drivers en castellano.
- Certificado de Aprobación de Ensayos de Tipo, según PE N°5/07 de SEC.

Los Certificados solicitados deberán ser presentados con una antigüedad no mayor a un año al momento de la apertura de las ofertas, y deberán ser notariados.



Municipalidad de Padre Hurtado

DISTRIBUCION DE LUMINARIAS	CANTIDAD
Área Verde Marie Curie	10
Área Verde Rio Aconcagua	10
Área Verde El Canelo	7
Área Verde Estero Chacabuco	5
Área Verde Estero Zapata	2
Área Verde Estero Puangue	7
Total	41

3.3 Poste Smart con Luminaria LED

Los postes para la instalación de luminarias deberán ser estructurados en acero de un solo tramo, sin uniones transversales intermedias y cumplir como mínimo con las siguientes especificaciones.

- DESCRIPCIÓN PARÁMETROS

Espesor: $E \geq 2$ mm

Peso apto para soportar en punta: Debe cumplir Norma Nch - 432

Altura de la tapa de registro de la base: 500 mm

Tipo de tapa de registro Integrada al manto del poste: Diámetro en punta 60 mm

Tipo de Galvanizado: Por inmersión en caliente bajo norma ASTM 123 color gris.

Puesta a Tierra Sistema integrado para la instalación de la puesta a tierra

Soporte de Protecciones Eléctricas: Soporte tipo riel DIN instalado que permita la instalación de un disyuntor termomagnético y un interruptor diferencial

Pintura: A definir por la municipalidad

Placa Base para anclaje: Cuadrada, debe incluir 4 pernos de anclaje o canastillo.

Garantía: Garantía ≥ 5 Años.

CÁMARAS PTZ, MEGÁFONO Y BOTÓN DE EMERGENCIA

Las cámaras, parlantes y botones de emergencias, deberán cumplir las siguientes especificaciones técnicas:

BOTÓN DE EMERGENCIA

- Equipado con un sensor megapíxel de barrido progresivo.
- Proporcionar un ángulo de visión horizontal de al menos 180.
- Proporcionar imágenes con hasta 1,96 lux sin la iluminación LED activada
- Incluir la funcionalidad de amplio rango dinámico (WDR) con captura forense proporcionar al menos dos secuencias de vídeo en HDTV 1080p (1920x1080) a un máximo de 30 imágenes por segundo (modo de 60 Hz) o 25 imágenes por segundo (modo de 50 Hz) utilizando
- H.264 o Motion JPEG compatible con resoluciones de vídeo que incluyan las siguientes:
1920x1200

1920x1080 (HDTV 1080p)

1280x720 (HDTV 720p)

800x600

- Proporcionar vídeo en formato panorámico, así como la posibilidad de ajustar la imagen para reproducir en formato pasillo. admitir H.264 Base, Main y High Profile. H.264 deberá incluir la funcionalidad de unicast y multicast, y admitir tanto velocidad de bits constante (CBR) como velocidad de bits variable (VBR).
- Deberá admitir H.264 con control automático de velocidad de bits adaptada a la escena tales como tecnología ZipStream, el control de velocidad de bits adaptable a la escena con región de interés dinámica automática para reducir la velocidad de bits en regiones sin priorizar y reducir así las necesidades de ancho de banda y almacenamiento.
- Audio
- Audio dúplex completo bidireccional.
- Micrófono interno, que se puede desactivar Altavoz integrado deberá admitir las siguientes codificaciones:
AAC LC a 8/16 kHz
G.711 PCM a 8 kHz
Ley de banda ancha a 16 kHz

CÁMARA PTZ.

- HDTV 1080p (1920x1080) a 25/30 imágenes por segundo (50/60 Hz)
- HDTV 720p (1280x720) a 50/60 imágenes por segundo (50/60 Hz)
- Zoom óptico de 30X
- Sensor de barrido progresivo sensible a infrarrojos.
- incluir un filtro de infrarrojos removible y la funcionalidad de día/noche cumplir o superar las siguientes especificaciones de iluminación:
0,2 lux a 30 IRE F1.6 (color)
0,01 lux a 30 IRE F1.6 (B/N)
0,25 lux a 50 IRE F1.6 (color)
0,02 lux a 50 IRE F1.6 (B/N)
- Funcionalidad de amplio rango dinámico (WDR) con captura forense y proporcionar hasta 120 dB de rango dinámico.
- Balance de blancos automático y manual
- función de estabilización de imagen electrónica.
- Obturador electrónico.
- Movimiento horizontal de 360.
- Lente de 4,3mm a 129mm
- Movimiento vertical de 180.
- velocidad de movimiento horizontal/vertical de entre 0,2 /s y 350 /s.
- ronda de vigilancia
- Detectar y seguir automáticamente los objetos en movimiento en el campo de visión de las cámaras.

- Ofrecer la posibilidad de configurar manualmente más de 255 posiciones predefinidas.
- Garantía de fábrica de 3 años

MEGÁFONO

El Oferente deberá dimensionar en su oferta la instalación de un megáfono que permita la comunicación desde la Central de Comunicaciones de Seguridad Ciudadana, hasta el poste donde se instalará el megáfono.

Todas las luminarias solicitadas, deben tener la capacidad de realizar dimming, a través de su driver, el cual debe ser dimeable y programable.

Características Eléctricas.

Las luminarias a utilizar deberán estar aprobadas por el SEC, de acuerdo al Decreto Supremo DS N° 298/2005.

Las luminarias deben tener un Factor de Potencia mayor o igual a 0,93 en condiciones de potencia nominal.

El equipo de las luminarias debe soportar variaciones de voltaje y frecuencia nominal de alimentación, sin que estas variaciones afecten las condiciones lumínicas y los rendimientos de las luminarias.

La luminaria no deberá generar una contaminación de armónico THD mayor al 20%.

El retrofit deberá las siguientes características:

- Protección de sobretensión y descargas atmosféricas de 6kVv como mínimo
- THD de corriente menor a 10%.
- Potencia Máxima hasta 75 W

Características Mecánicas

El cuerpo de cada luminaria debe ser de aluminio inyectado a presión.

Las luminarias deberán tener, al menos, un IP 66 e IK 08.

La pintura exterior de las luminarias debe ser del tipo electroestática en polvo de poliéster al horno, de alta resistencia química y mecánica. El color de la luminaria lo definirá el Supervisor Municipal o ITM previo el inicio de las obras.

El retrofit deberá cumplir con lo siguiente:

- El Driver, disipador y módulos LED deberán estar sólidamente unidos, formando una sola unidad, el orden de montaje debe ser módulos LED, disipador y sobre éste el driver. Se debe asegurar la unión del disipador con los módulos para que se cumpla la función de disipación.
- El disipador deberá ser de acero sin aletas y de forma laminar.
- Los módulos LED deberán estar cubiertos por un difusor opal anti deslumbramiento.
- Toda la unidad debe tener un conector IP 68 con el cual se alimentará la unidad.
- Aislación del conjunto driver, modulo y disipador, clase II según norma UNE-EN 60598.
- Grado de protección del conjunto driver, modulo y disipador IP 68.
- Resistencia del difusor a los impactos IK 10, según norma EN 50102.
- Duración del módulo para 100.000 horas a una temperatura de 25°C.
- El conjunto deberá ser de una sola pieza unida.

Características Lumínicas

El índice de reproducción cromática (CRI) debe ser igual o superior a 70.

La eficacia lumínica (lm/W) de las luminarias deberá ser igual o superior a 100lm/W.

Temperatura de color entre 3800 a 4200 Kelvin para Línea. Durante la ejecución del contrato, la Municipalidad podrá solicitar mediante libro de obras y bajo mutuo acuerdo, que la temperatura de color sea inferior al precedente indicado. El retrofit deberá cumplir con lo siguiente:

- Los módulos LED deben tener lentes que permitan una distribución fotométrica simétrica,
- asimétrica y asimétrica longitudinal según lo requiera el proyecto, y deberán estar
- cubiertos por un difusor opal anti deslumbramiento
- CRI \geq 70
- Temperatura de color de 2.200 K a 4.000 K, según se requiera.
- Eficacia lumínica de al menos 100 lum/W.

DISTRIBUCION DE POSTES INTELIGENTES	CANTIDAD
Área Verde Marie Curie	1
Área Verde Río Aconcagua	1
Área Verde El Canelo	1
Área Verde Estero Puangue	1
Total	4



3.4 Poste Acometida:

El poste será metálico de 100x100 mm, galvanizado en caliente. Y el acabado de la superficie podrá ser con pintura electrostática en polvo poliéster al horno, de alta resistencia química, mecánica y excelente resistencia a la luz ultra violeta. El color de la terminación de las luminarias será "Gris Microtexturado". Ó una pintura de poliuretano color Hierro Oxidado Base tipo "Renner Creizet" Código CVH0810MG con catalizador Código CCT0063BL, para la dilución se deberá utilizar un diluyente código CDD2500BY tipo "Renner Creizet".

El proyecto completo requiere la dotación de 3 postes de acometida que se emplazaran en las áreas verdes que no poseen empalme.

4 INSTALACIÓN ELÉCTRICA

4.1 Instalación de Luminarias

Se consultan por todos los trabajos necesarios para que las luminarias queden operativas, además se consulta por la conexión y el funcionamiento de cada poste conectándolo al tablero y equipo de medida proyectado. Considerar:

Instalación y armado de Poste Peatonal

Se remite a la ubicación, instalación, y ensamblaje del poste peatonal completo.

Conexión e Instalación Eléctrica de Poste Peatonal

Corresponde a la ejecución e instalación de las partes eléctricas del poste peatonal, conexión desde la base a Drivers de luminarias, esta conexión se debe ejecutar con conductores de sección mínima 2.50mm².

Las luminarias instaladas en postes metálicos con redes aéreas o subterráneas, deberán incluir como protección eléctrica un disyuntor termo magnético para cada una de las luminarias.

4.2 Empalme Monofásico Auto-Soportado:

En las áreas a intervenir se deberán generar el trámite y ejecución de los empalmes auto soportado respectivo, estos requerimientos serán según lo indicado en los planos.

Los empalmes de las instalaciones eléctricas de alumbrado público deberán cumplir, según requieran las características de las instalaciones a las cuales presten servicio, las disposiciones establecidas en los Pliegos del RIC (SEC) o NSEG 5. E.n. 71, sus modificaciones o disposiciones que las reemplacen.

Los empalmes eléctricos deberán ser del tipo monofásicos 220 V. Todos los empalmes nuevos serán provistos por el contratista y los costos incluidos por extensiones de redes o contrataciones de potencia, serán de su cargo.

4.3 Tablero y circuitos.

Se debe realizar la construcción de la totalidad de los tableros, independiente de que en el área verde existan o haya emplazado uno, para ambos casos el Contratista deberá realizar la construcción de un nuevo tablero, conservando los circuitos existentes en caso de que exista tablero de distribución, añadiendo los nuevos circuitos y dejar mínimo un 25% de disponibilidad, esto estará dado y especificado según planimetría.

Normalización de tableros, distribución, control y comando de alumbrados, el contratista deberá considerar, según las especificaciones técnicas descritas anteriormente, la normalización y adecuación de todos los tableros insertos en el proyecto, es responsabilidad del oferente la cantidad de ellos, Como también se

debe encargarse de realizar el correcto uso de todos los componentes de protección en cada tablero de distribución que se van a intervenir, esto con un fin preventivo, asimismo de adecuación a la nueva Potencia y corriente consumida en los circuitos, por el cambio de lámparas.

Las protecciones en tableros serán del tipo disyuntor termo-magnético de referencia Legrand o similares cuya capacidad debe estar de acuerdo a capacidades de potencia de circuitos. La capacidad de ruptura mínima será de 6 [kA] para las protecciones.

Las instalaciones eléctricas se deberán segmentar en circuitos de manera tal que garanticen su operación segura, para lo cual se deberán cumplir, al menos, las siguientes condiciones:

Contemplar que en caso de falla actúen las protecciones individuales de cada circuito, por tramos, que confinen el foco causante de dicha falla, minimizando la cantidad de luminarias afectadas, sin dejar extensos sectores sin alumbrado.

Se instalará en un poste con protección a tierra. Cada circuito deberá contar con protecciones de sobrecarga, cortocircuito y diferenciales.

La capacidad nominal de los disyuntores que presten la protección de sobrecarga y cortocircuito deberá cumplir, según corresponda, las disposiciones establecidas en los Pliegos del RIC (SEC), sus modificaciones o disposición que la reemplace.

La sensibilidad de los protectores diferenciales utilizados en la protección de circuitos de instalaciones eléctricas de Alumbrado Público, deberá ser de 30 mA.

Las protecciones y comandos de los circuitos de la instalación de Alumbrado Público de tráfico vehicular se deberán montar en tableros con un grado mínimo de protección IP55 y que cumplan las disposiciones establecidas en los Pliegos del RIC (SEC), sus modificaciones o disposición que la reemplace.

4.4 Puesta a Tierra.

Conexión y Puesta a Tierra de Poste Peatonal

Todos los postes deberán ir con protección a tierra (Barras cooperweld), los cuales serán 41 postes lumínicos (37 luminarias y 4 postes inteligentes) y 3 postes de acometida.

Las puestas a tierra de las instalaciones eléctricas de alumbrado público deberán cumplir, según corresponda, las disposiciones establecidas en los Pliegos del RIC (SEC) o NSEG 5. E.n. 71, sus modificaciones o disposiciones que las reemplacen.



4.5 Canalización subterránea.

Antes de efectuar la canalización subterránea, se debe entregar a la I.T.O., el cálculo de caída de tensión para los conductores que se utilicen, diámetro de los ductos e información del tipo de cámara elegida. Las cámaras deben ser ocultas, pero su ubicación exacta debe quedar establecida en los planos As-built, que deben ser entregados a la I.T.O. (digital y copias en papel).

Se emplearán cables o alambres de cobre para la regularización de conductores de todos los circuitos del recinto, con una aislación mínima de 600 Volts y temperatura de Servicio de 90° grados, tipo NSYA, Superflex y Evalex (Libre de Halógeno), envasados en rollos o carretes protegidos para su transporte hasta el lugar de su instalación.

La sección mínima es 14 AWG para conexiones de luminarias.

Para la canalización subterránea se deben tomar en cuenta los siguientes aspectos:

Las canalizaciones subterráneas, deberán cumplir con las disposiciones establecidas en los Pliegos del Reglamento de Seguridad de las Instalaciones de Consumo de Energía Eléctrica (SEC), sus modificaciones o disposición que la reemplace.

4.6 Cámaras.

La construcción de cámaras para las instalaciones de Alumbrado Público, deberán cumplir las disposiciones establecidas en los Pliegos del RIC (SEC), sus modificaciones o disposición que la reemplace.

Las cámaras que queden expuestas al permanente paso de vehículos, no deberán ser prefabricadas, sino que de una calidad tal que soporte tal condición. En caso de cámaras que queden, esporádica o accidentalmente, expuestas al paso de vehículos, deberán contar con tapas metálicas con una resistencia mínima de carga estática de 6000 kg.



5 Limpieza y entrega de obras

5.1 Retiro de Escombros y Limpieza

El contratista deberá retirar todo el material de escombros generado durante todas las faenas de construcción, y será el encargado de llevarlo a un botadero autorizado. Para posteriormente hacer la recepción de obra.

