



## DECRETO ALCALDICIO N° \_\_\_\_\_

PADRE HURTADO,

LA ALCALDÍA DE PADRE HURTADO HOY DECRETO LO SIGUIENTE:

VISTOS Y TENIENDO PRESENTE:

- 1.- El Acuerdo N°372/2026, de la Sesión Ordinaria N°11, de fecha 14 de abril de 2026, En sala legalmente constituida, por unanimidad favorable de los concejales y el voto favorable del Sr. Alcalde, **SE APRUEBA LA MODIFICACIÓN PRESUPUESTARIA N°10 DEL SECTOR MUNICIPAL.**
- 2.- Las facultades que me confiere la Ley Orgánica Constitucional de Municipalidades N°18.695.-
- 3.- El Decreto Alcaldicio N°318 del 23 de enero del 2026, el cual aprueba nuevo Reglamento Delegación de Atribuciones Alcaldicias.

**DECRETO:**

- 1.- **PROMULGA**, Modificación Presupuestaria N° 10, Sector Municipal, año 2026

**TRASPASO ENTRE CUENTAS DE GASTOS****I. AUMENTO DE GASTOS**

TOTAL GASTOS		\$ 16,000,000				
CUENTA	NOMBRE CUENTA	PRESUPUESTO VIGENTE	SALDO PRESUPUESTARIO	GESTIÓN INTERNA	PRESUPUESTO MODIFICADO	SALDO MODIFICADO
215-31-02-004-001-076	Instalación suministro de equipo compacto de medida estadio santa rosa de chena	\$ -	\$ -	\$ 16,000,000	\$ 16,000,000	\$ 16,000,000

**II. DISMINUCIÓN DE GASTOS**

## DISMINUCIÓN DE GASTOS

TOTAL GASTOS		\$ 16,000,000				
CUENTA	NOMBRE CUENTA	PRESUPUESTO VIGENTE	SALDO PRESUPUESTARIO	GESTIÓN INTERNA	PRESUPUESTO MODIFICADO	SALDO MODIFICADO
15-22-08-004-001-00	Servicios Comunitarios	\$ 300,098,832	\$ 244,870,605	\$ 16,000,000	\$ 284,098,832	\$ 228,870,605

AUMENTO DE GASTOS	\$ 16,000,000
DISMINUCIÓN DE GASTOS	\$ 16,000,000
DIFERENCIA	\$ -



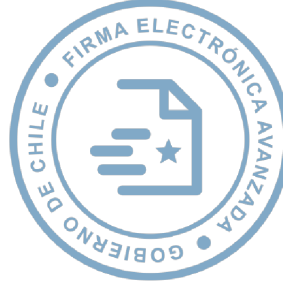


DECRETO ALCALDICIO N° \_\_\_\_\_

POR ORDEN DEL SEÑOR ALCALDE ANOTESE, COMUNIQUESE Y HECHO ARCHIVASE



Firmado por:  
Leonardo Andrés Farías Canales  
Administrador Municipal  
Fecha: 20-04-2026 11:59 CLT  
Municipalidad de Padre Hurtado



Firmado por:  
Cristian Jesús Vilches Escobar  
Secretario Municipal  
Fecha: 20-04-2026 12:05 CLT  
Municipalidad de Padre Hurtado

SAMV MAMV RACA IDC GC(S)



Este documento ha sido firmado electrónicamente de acuerdo con la ley N° 19.799.

Para verificar la integridad y autenticidad de este documento ingrese al siguiente link:

<https://doc.digital.gob.cl/validador/UKHNFH-178>



**MAT.:** Remite Acuerdos Sesión Ordinaria N°11

**DE : CRISTIAN VILCHES ESCOBAR**  
**SECRETARIO MUNICIPAL**

**A : SEGÚN DISTRIBUCIÓN.**

**Padre Hurtado**, 14 de abril de 2026

Estimado (a) Señor (a):

A través del presente remito a usted los acuerdos adoptados por el Honorable Concejo Municipal de Padre Hurtado en Sesión Ordinaria N°11, de fecha 14 de abril de 2026. Con asistencia de los concejales; Paz González Zúñiga, Marcela Rojas Flores, Ignacio Arias Díaz, Francisco Garrido Sanhueza, Daniela Díaz Santibáñez y Rocío López Céspedes. Presidente, Sr. Alcalde Felipe Muñoz Heredia.

**ACUERDOS DE LA UNDÉCIMA SESIÓN ORDINARIA DE FECHA 14 DE ABRIL DE 2026**

- 1. 371/2026.-** En sala legalmente constituida, por unanimidad favorable de los concejales y el voto favorable del Sr. Alcalde, se ***“Aprueba Modificación Presupuestaria N°09 del sector municipal.”***
- 2. 372/2026.-** En sala legalmente constituida, por unanimidad favorable de los concejales y el voto favorable del Sr. Alcalde, se ***“Aprueba Modificación Presupuestaria N°10 del sector municipal.”***
- 3. 373/2026.-** En sala legalmente constituida, por unanimidad favorable de los concejales y el voto favorable del Sr. Alcalde, se ***“Aprueba Autorización para Adjudicar y Contratar la Licitación Pública “SANEAMIENTO SANITARIO ESCUELA BASICA CRISTAL CHILE” - ID 3824-1-LP26, al Oferente GREMANFA SPA, RUT 77.252.124-3 en UTP con DIANSAR CONSTRUCCIONES SPA, RUT 76.879.579-7; con una oferta económica total de \$199.890.906 IVA incluido, con un plazo de ejecución de 100 días corridos; de acuerdo a lo estipulado en Artículo 65, Letra j) de la Ley N°18.695 Orgánica Constitucional de Municipalidades y Reglamento Interno de Contratos y Suministros de Prestaciones de Servicios de la Municipalidad de Padre Hurtado.”***
- 4. 374/2026.-** En sala legalmente constituida, por unanimidad favorable de los concejales y el voto favorable del Sr. Alcalde, se ***“Aprueba Autorización para Adjudicar y Contratar la Licitación Pública “CONFECION A MEDIDA E INSTALACION DE MOBILIARIO PARA DEPENDENCIAS DE CESFAM JUAN PABLO II” - ID 3824-4-LP26, al Oferente STATUS SPA RUT 77.393.671-4, por un monto de \$79.730.000 IVA Incluido en un plazo de ejecución de 45 días corridos; de acuerdo a lo estipulado en Artículo 65, Letra j) de la Ley N°18.695 Orgánica Constitucional de Municipalidades y Reglamento Interno de Contratos y Suministros de Prestaciones de Servicios de la Municipalidad de Padre Hurtado.”***
- 5. 375/2026.-** En sala legalmente constituida, por unanimidad favorable de los concejales y el voto favorable del Sr. Alcalde, se ***“Aprueba Autorización para Adjudicar y Contratar la Licitación Pública “MEJORAMIENTO INTEGRAL DEL TEATRO MUNICIPAL EN LA COMUNA DE PADRE HURTADO” - ID 3824-6-LP26, al Oferente GRUPO EMPRESARIAL DISRUPTIVA SPA, RUT 78.328.608-4, por un monto de \$171.125.659 IVA Incluido, en un plazo de ejecución de 130 días corridos.”***
- 6. 376/2026.-** En sala legalmente constituida, por unanimidad favorable de los concejales y el voto favorable del Sr. Alcalde, se ***“Aprueba Autorización para Adjudicar y Contratar la Licitación Pública “PROYECTO CONSTRUCCION OPTICA POPULAR, COMUNA DE PADRE HURTADO”, ID 3824-3-LP26, al Oferente MANUEL ESPINOSA PLAZA, RUT 9.470.732-3, por un monto de \$199.268.011 IVA Incluido, en un plazo de ejecución de 150 días corridos; de acuerdo a lo estipulado en Artículo 65, Letra j) de la Ley N°18.695 Orgánica Constitucional de Municipalidades y Reglamento Interno de Contratos y Suministros de Prestaciones de Servicios de la Municipalidad de Padre Hurtado.”***



7. **377/2026.**- En sala legalmente constituida, por unanimidad favorable de los concejales y el voto favorable del Sr. Alcalde, se **“Aprueba Autorización para otorgar patente de alcoholes de MINIMERCADOS al solicitante ALMACEN CAROLINA URIBE ASTORGA E.I.R.L, RUT 76.615.374-5, para el local ubicado en Camino Bajos de Santa Cruz N° 438 (cuadrante 7), comuna de Padre Hurtado.”**
8. **378/2026.**- En sala legalmente constituida, por unanimidad favorable de los concejales y el voto favorable del Sr. Alcalde, se **“Aprueba programa social "Programa Red Local de Apoyo y Cuidados" (PRLAC) año 2026.”**
9. **379/2026.**- En sala legalmente constituida, por unanimidad favorable de los concejales y el voto favorable del Sr. Alcalde, se **“Aprueba subvención para Unión Comunal de Mujeres de Padre Hurtado por la suma de \$3.000.000.”**
10. **380/2026.**- En sala legalmente constituida, por unanimidad favorable de los concejales y el voto favorable del Sr. Alcalde, se **“Aprueba subvención para el Instituto de la Sordera – Colegio Dr. Jorge Otte G. por la suma de \$1.000.000.”**
11. **381/2026.**- En sala legalmente constituida, por unanimidad favorable de los concejales y el voto favorable del Sr. Alcalde, se **“Aprueban actas de las Sesiones Ordinarias N°04, N°05, N°06 N°07, N°08 y N°09 del 2026.”**
12. **382/2026.**- En sala legalmente constituida, por unanimidad favorable de los concejales y el voto favorable del Sr. Alcalde, se **“Aprueban actas de las Sesiones Extraordinarias N°04 y N°05 del 2026.”**

Sin otro particular.



Firmado por:  
Cristian Jesús Vilches Escobar  
Secretario Municipal  
Fecha: 14-04-2026 17:49 CLT  
Municipalidad de Padre Hurtado



Este documento ha sido firmado electrónicamente de acuerdo con la ley N° 19.799.

Para verificar la integridad y autenticidad de este documento ingrese al siguiente link:

<https://doc.digital.gob.cl/validador/1NS7UL-136>

## EXPLICACIÓN MODIFICACIÓN PRESUPUESTARIA N°10/2026

### TRASPASO ENTRE CUENTAS DE GASTOS

La Dirección de DIMAO solicita mediante Memorándum N°182 del 30 de marzo del 2026, realizar traspaso entre cuentas, aumentando presupuesto en la cuenta de gasto 215-31-02-004-001-076 "Inst. Suministro de Equipo Compacto de Medida Estadio Santa Rosa de Chena" por \$16.000.000.- disminuyendo de la cuenta 215-22-08-004-001-000 "servicios comunitarios" Por el mismo monto. La anterior propuesta es para mejorar las condiciones del recinto deportivo Santa Rosa de Chena, suministrando centros lumínicos, dado que la cancha al día de hoy no cuenta con sistema de iluminación. Lo anterior con el fin de mejorar las condiciones adecuadas para eventos deportivos y recreativos, al igual que mejorar la seguridad en los alrededores del estadio, reduciendo el riesgo de accidentes y actividades delictivas.

Por tanto se propone la siguiente modificación presupuestaria:

### TRASPASO ENTRE CUENTAS DE GASTOS

#### AUMENTO DE GASTOS

<b>TOTAL GASTOS</b>	<b>\$ 16,000,000</b>
---------------------	----------------------

CUENTA	NOMBRE CUENTA	PRESUPUESTO VIGENTE	SALDO PRESUPUESTARIO	GESTIÓN INTERNA	PRESUPUESTO MODIFICADO	SALDO MODIFICADO
215-31-02-004-001-076	Instalación suministro de equipo compacto de medida estadio santa rosa de chena	\$ -	\$ -	\$ 16,000,000	\$ 16,000,000	\$ 16,000,000

#### DISMINUCIÓN DE GASTOS

<b>TOTAL GASTOS</b>	<b>\$ 16,000,000</b>
---------------------	----------------------

CUENTA	NOMBRE CUENTA	PRESUPUESTO VIGENTE	SALDO PRESUPUESTARIO	GESTIÓN INTERNA	PRESUPUESTO MODIFICADO	SALDO MODIFICADO
215-22-08-004-000-000	Servicios de Matención de Alumbrado Público	\$ 300,098,832	\$ 244,870,605	\$ 16,000,000	\$ 284,098,832	\$ 228,870,605

<b>AUMENTO DE GASTOS</b>	<b>\$ 16,000,000</b>
<b>DISMINUCIÓN DE GASTOS</b>	<b>\$ 16,000,000</b>
<b>DIFERENCIA</b>	<b>\$ -</b>

## MODIFICACIÓN PRESUPUESTARIA N° 10/2026

### TRASPASO ENTRE CUENTAS DE GASTOS

#### AUMENTO DE GASTOS

**TOTAL GASTOS** \$ 16,000,000

CUENTA	NOMBRE CUENTA	PRESUPUESTO VIGENTE	SALDO PRESUPUESTARIO	GESTIÓN INTERNA	PRESUPUESTO MODIFICADO	SALDO MODIFICADO
215-31-02-004-001-076	Instalación suministro de equipo compacto de medida estadio santa rosa de chena	\$ -	\$ -	\$ 16,000,000	\$ 16,000,000	\$ 16,000,000

#### DISMINUCIÓN DE GASTOS

**TOTAL GASTOS** \$ 16,000,000

CUENTA	NOMBRE CUENTA	PRESUPUESTO VIGENTE	SALDO PRESUPUESTARIO	GESTIÓN INTERNA	PRESUPUESTO MODIFICADO	SALDO MODIFICADO
215-22-08-004-001-000	Servicios Comunitarios	\$ 300,098,832	\$ 244,870,605	\$ 16,000,000	\$ 284,098,832	\$ 228,870,605

<b>AUMENTO DE GASTOS</b>	\$ 16,000,000
<b>DISMINUCIÓN DE GASTOS</b>	\$ 16,000,000
<b>DIFERENCIA</b>	\$ -



Firmado por:  
Miguel Ángel Muñoz Verdugo  
Secretario Comunal de Planificación  
Fecha: 01-04-2026 13:59 CLT  
Municipalidad de Padre Hurtado



Firmado por:  
Richard Andrés Castro Allende  
Director de Administración y Finanzas (s)  
Fecha: 01-04-2026 16:30 CLT  
Municipalidad de Padre Hurtado



Firmado por:  
Irma del Carmen González Cortés  
Directora de Control (s)  
Fecha: 01-04-2026 16:39 CLT  
Municipalidad de Padre Hurtado



Firmado por:  
Leonardo Andrés Farías Canales  
Administrador Municipal  
Fecha: 01-04-2026 16:48 CLT  
Municipalidad de Padre Hurtado





## DIRECCIÓN DE MEDIO AMBIENTE, ASEO Y ORNATO.

**A : SECRETARIA DE PLANIFICACIÓN**

**DE : MIGUEL MUÑOZ VERDUGO  
DIRECTOR (s) DE MEDIO AMBIENTE ASEO Y ORNATO**

**MAT.:** MODIFICACIÓN PRESUPUESTARIA PARA SUMINISTRO E INSTALACIÓN DE EQUIPO COMPACTO DE MEDIDA, ESTADIO SANTA ROSA DE CHENA.

---

PADRE HURTADO, 30 DE MARZO 2026.

Junto con saludar y mediante el presente, tenga a bien gestionar modificación presupuestaria desde cuenta 215-22-08-004-001-000 hacia la cuenta 215-31-02-004-001-076 lo anterior para ejecutar Proyecto Suministro e Instalación de Equipo Compacto de Medida en Estadio Santa Rosa de Chena.

Presupuesto asignado es de \$16.000.000 (dieciséis millones)

Sin otro particular, saluda atentamente a usted.



Firmado por:  
Miguel Angel Muñoz Verdugo  
Director de Medio Ambiente Aseo y  
Ornato (s)  
Fecha: 30-03-2026 12:40 CLT  
Municipalidad de Padre Hurtado



BALANCE PRESUPUESTARIO DE GASTOS AL MES DE MARZO DEL 2026  
 EN PESOS.

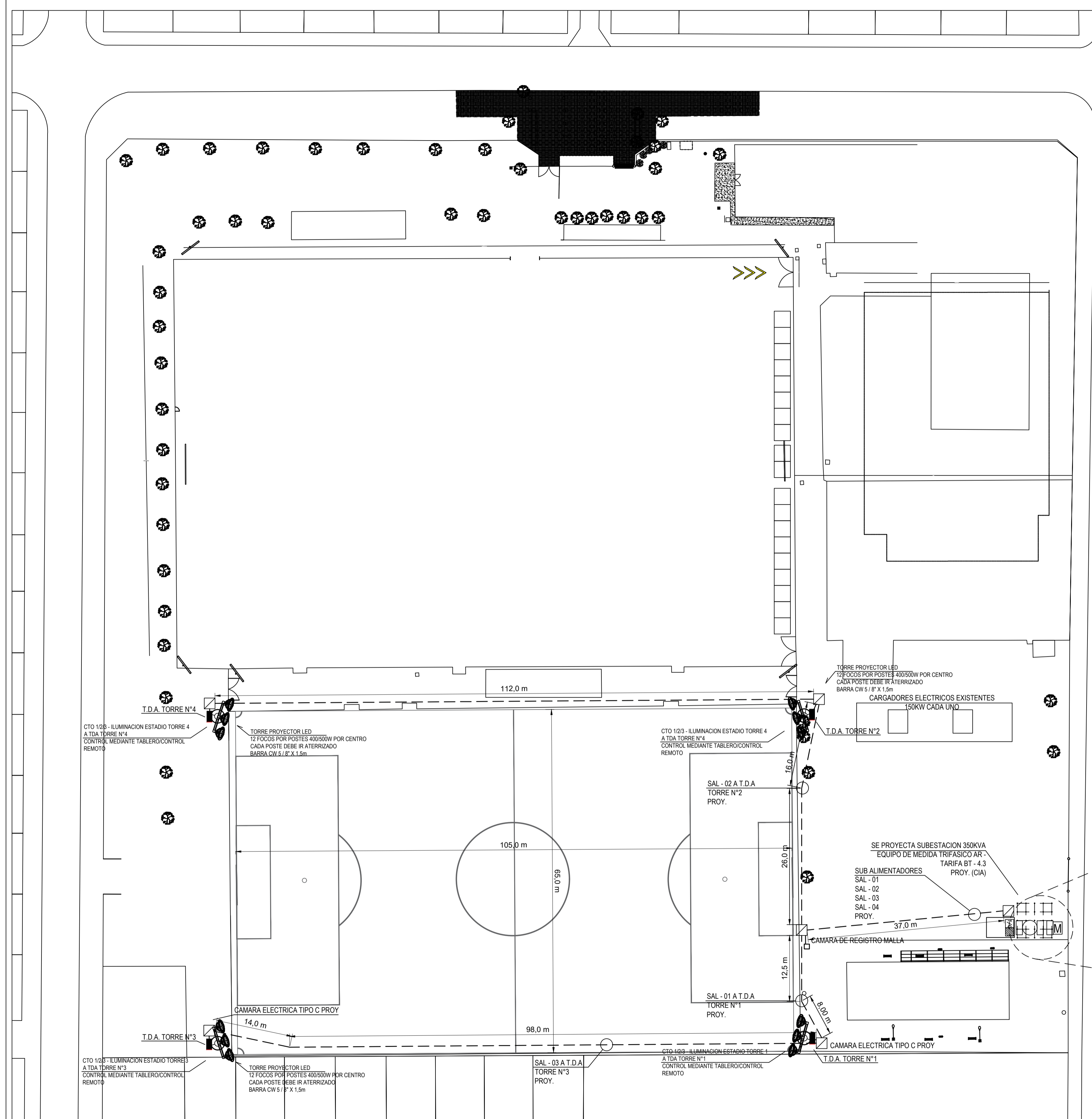
PRESUPUESTO MUNICIPAL		PRESUPUESTO INICIAL	PRESUPUESTO VIGENTE	SALDO PRESUPUES.	OBLIGADO		% OBLIG A LA FECHA	DEVENGADO		PAGADO		PARCIAL
CODIGO	C U E N T A S DENOMINACION				PARCIAL	ACUMULADO		PARCIAL	ACUMULADO	PARCIAL	ACUMULADO	
		(1)	(1)-(4)	(3)	(4)	(4) / (1)	(5)	(6)	(7)	(8)	(4) - (8)	
215-22-08-004-000-000	Servicios de Mantención de	396,098,832	300,098,832	244,870,605	34,211,755	55,228,227	18	21,016,472	42,032,944		21,016,472	34,211,755
<b>T O T A L</b>							<b>0.00</b>					

BALANCE PRESUPUESTARIO DE GASTOS AL MES DE MARZO DEL 2026  
 EN PESOS.

PRESUPUESTO MUNICIPAL		PRESUPUESTO INICIAL	PRESUPUESTO VIGENTE	SALDO PRESUPUES.	OBLIGADO		% OBLIG A LA FECHA	DEVENGADO		PAGADO		PARCIAL
CODIGO	C U E N T A S DENOMINACION				PARCIAL	ACUMULADO		PARCIAL	ACUMULADO	PARCIAL	ACUMULADO	
		(1)	(1)-(4)	(3)	(4)	(4) / (1)	(5)	(6)	(7)	(8)	(4) - (8)	
215-22-08-004-001-000	Serv. Comunitarios	396,098,832	300,098,832	244,870,605	34,211,755	55,228,227	18	21,016,472	42,032,944	21,016,472	34,211,755	
<b>T O T A L</b>		<b>396,098,832</b>	<b>300,098,832</b>	<b>244,870,605</b>	<b>34,211,755</b>	<b>55,228,227</b>	<b>18.40</b>	<b>21,016,472</b>	<b>42,032,944</b>	<b>21,016,472</b>	<b>34,211,755</b>	

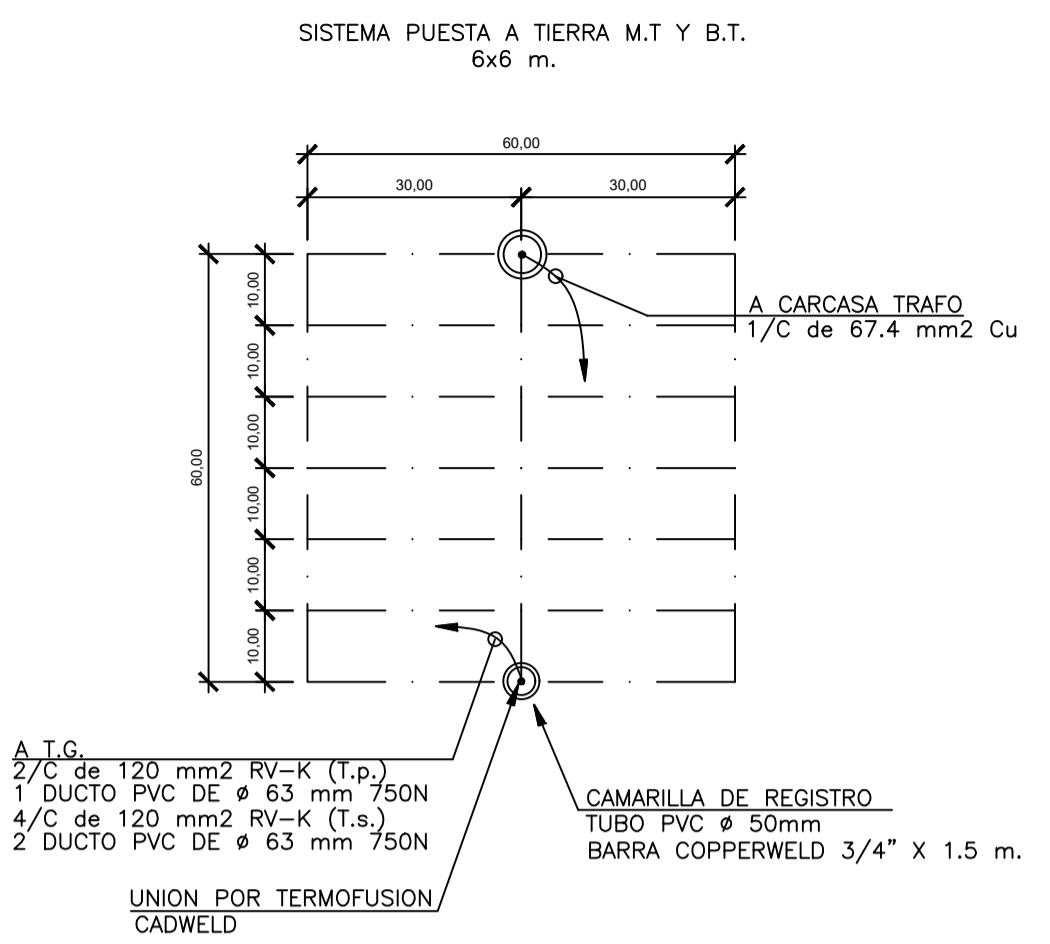
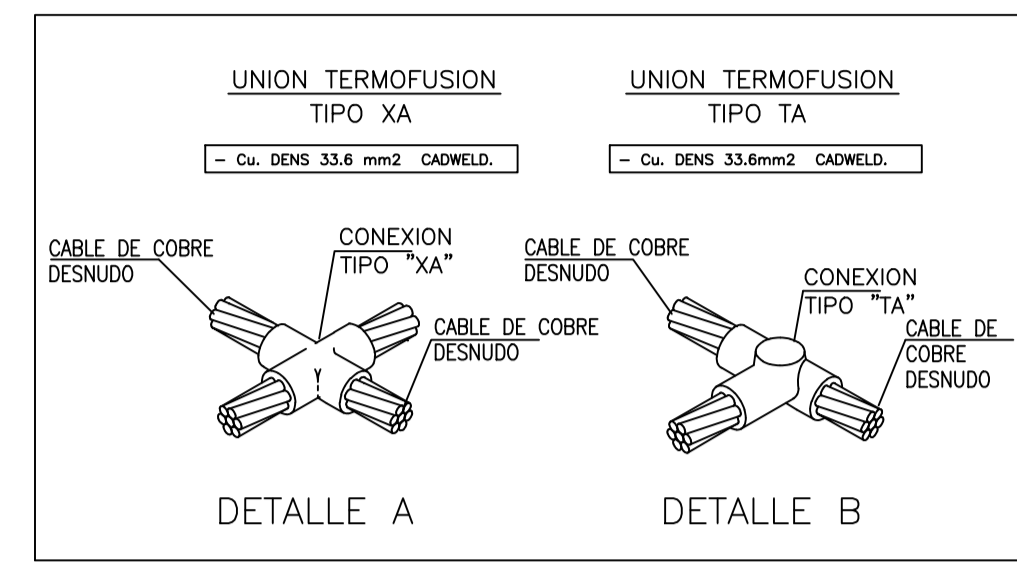
BALANCE PRESUPUESTARIO DE GASTOS AL MES DE MARZO DEL 2026  
 EN PESOS.

PRESUPUESTO MUNICIPAL		PRESUPUESTO INICIAL	PRESUPUESTO VIGENTE	SALDO PRESUPUES.	OBLIGADO		% OBLIG A LA FECHA	DEVENGADO		PAGADO		PARCIAL
CODIGO	C U E N T A S DENOMINACION				PARCIAL	ACUMULADO		PARCIAL	ACUMULADO	PARCIAL	ACUMULADO	
			(1)	(1)-(4)	(3)	(4)	(4) / (1)	(5)	(6)	(7)	(8)	(4) - (8)
215-31-02-004-001-076	Instalación suministro de equ						0					
<b>T O T A L</b>							<b>0.00</b>					

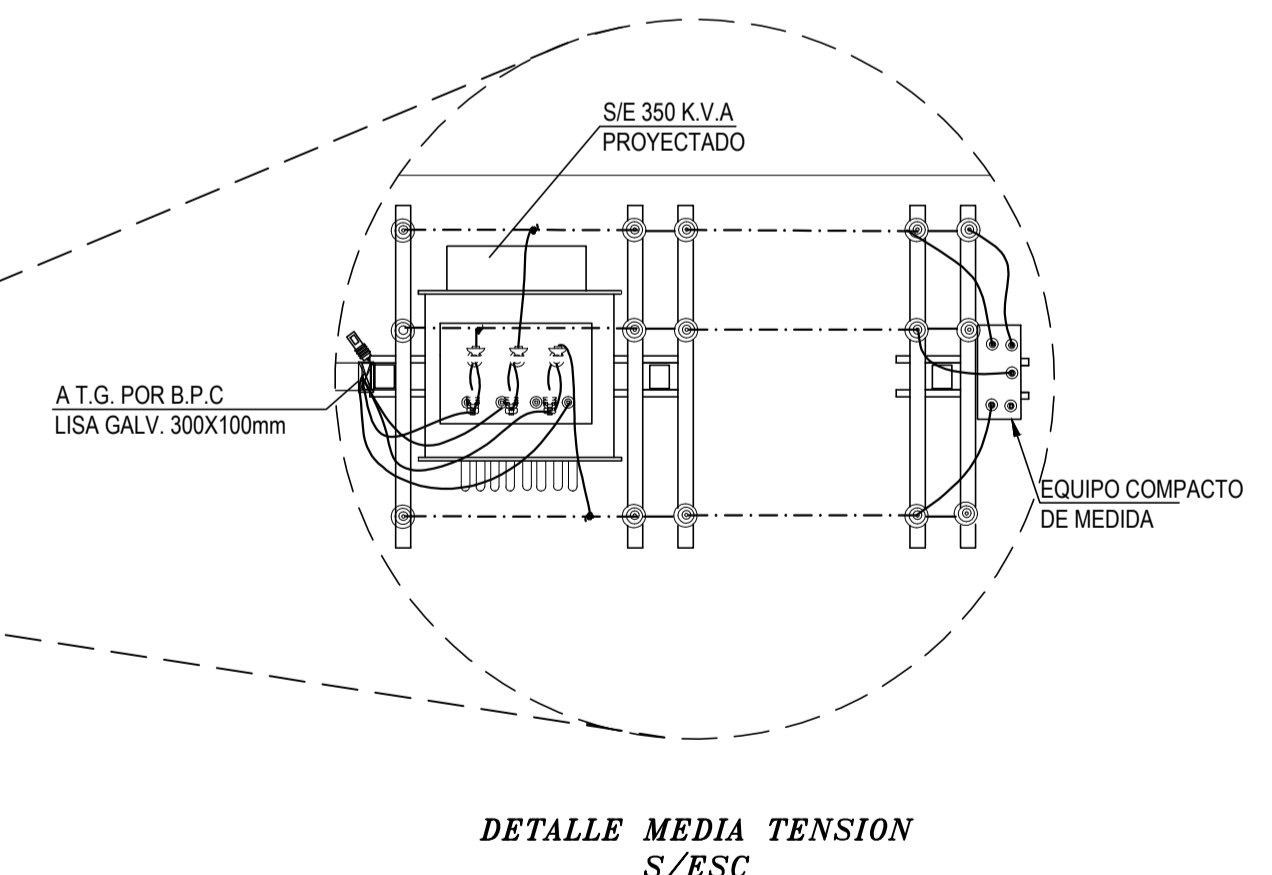
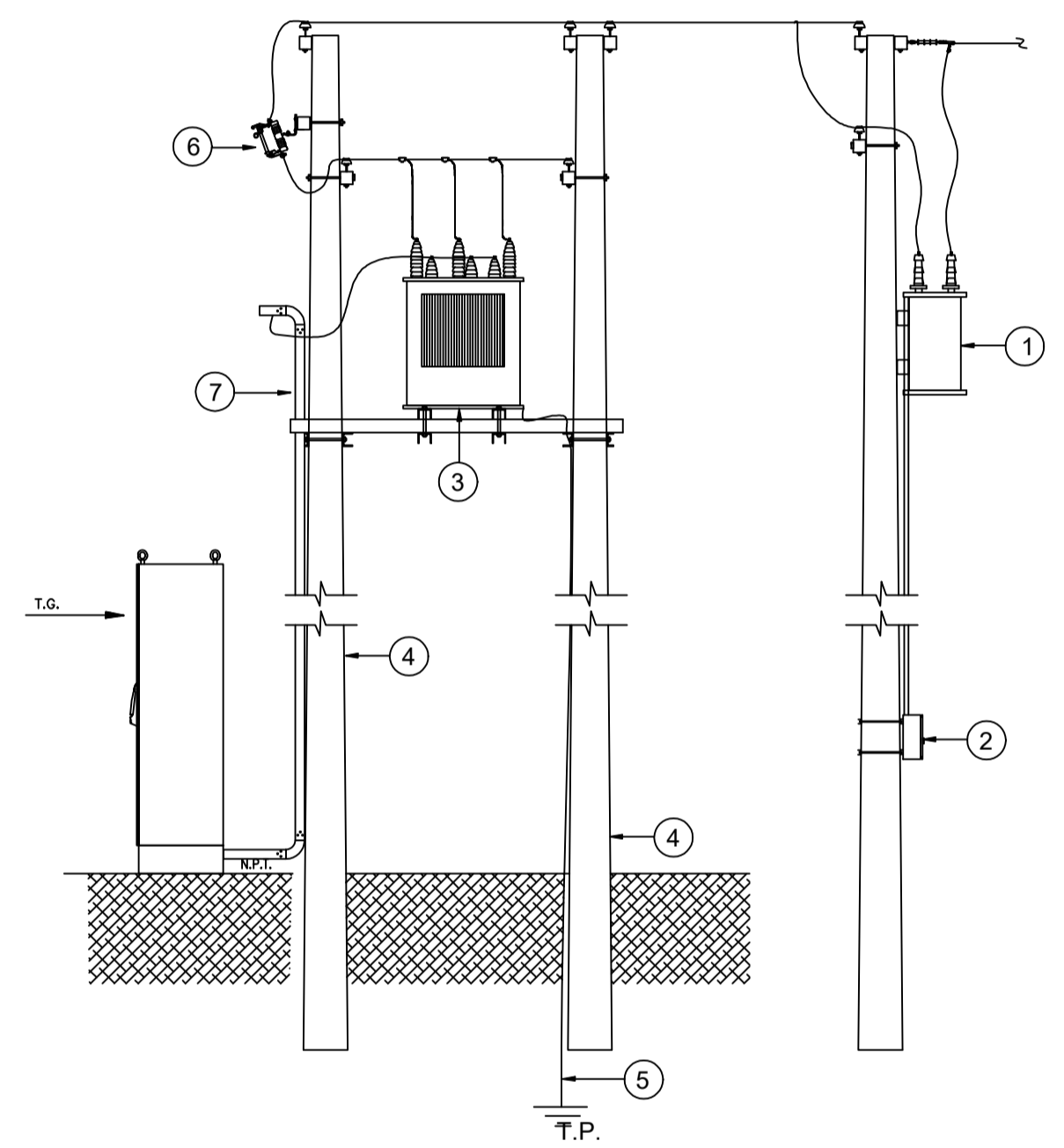


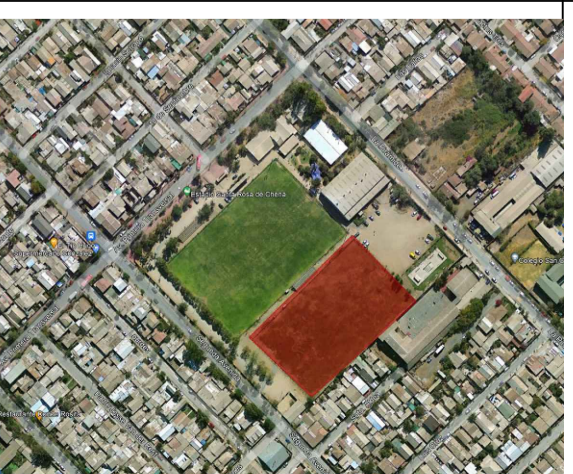
**CARACTERISTICAS**  
LARGO: 6.0m.  
ANCHO: 6.0m.  
AREA: 36.0m<sup>2</sup>.  
RETIQUILADO: 1.0x3.0m.  
LARGO COND.: 1.0m.  
COND. CU. DESN.: TERMOFUSION  
PROFUNDIDAD: GEM25 CADA  
UNION: 3.0m.  
ADITIVO:

**NOTA:**  
LA MALLA ES UNA PROPOSICION PARA EFECTO DE  
COTIZACION, POR LO TANTO EL CONTRATISTA  
ELECTRICO QUE ADJUIQUE LA OBRA DEBERA  
HACER LAS MEDICIONES DE TERRENO Y LOS  
CALCULOS DE MALLA CORRESPONDIENTES. (20)

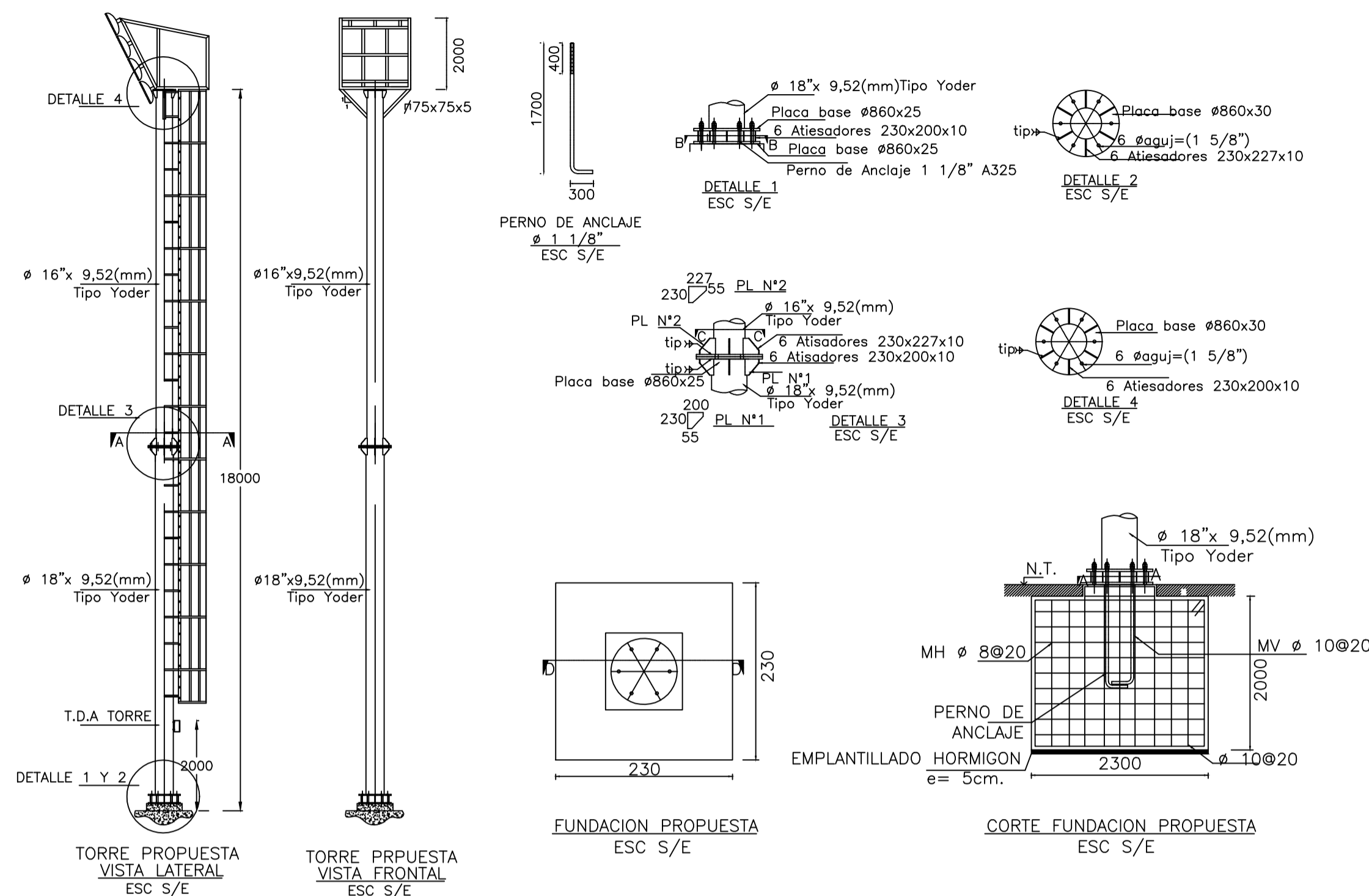


- DESIGNACIONES**
1. EQUIPO COMPACTO DE MEDIDAD 3 ELEMENTOS POR COMPAÑIA
  2. GABINETE MEDIDOR EMPALME POR COMPAÑIA
  3. TRANSFORMADOR 350 kVA
  4. POSTE HORMIGON M.T. 11.5
  5. TIERRA DE PROTECCION PARA TRANSFORMADOR
  6. FUSIBLES
  7. BPC LISA GALV. C/TAPA 300 x100 mm



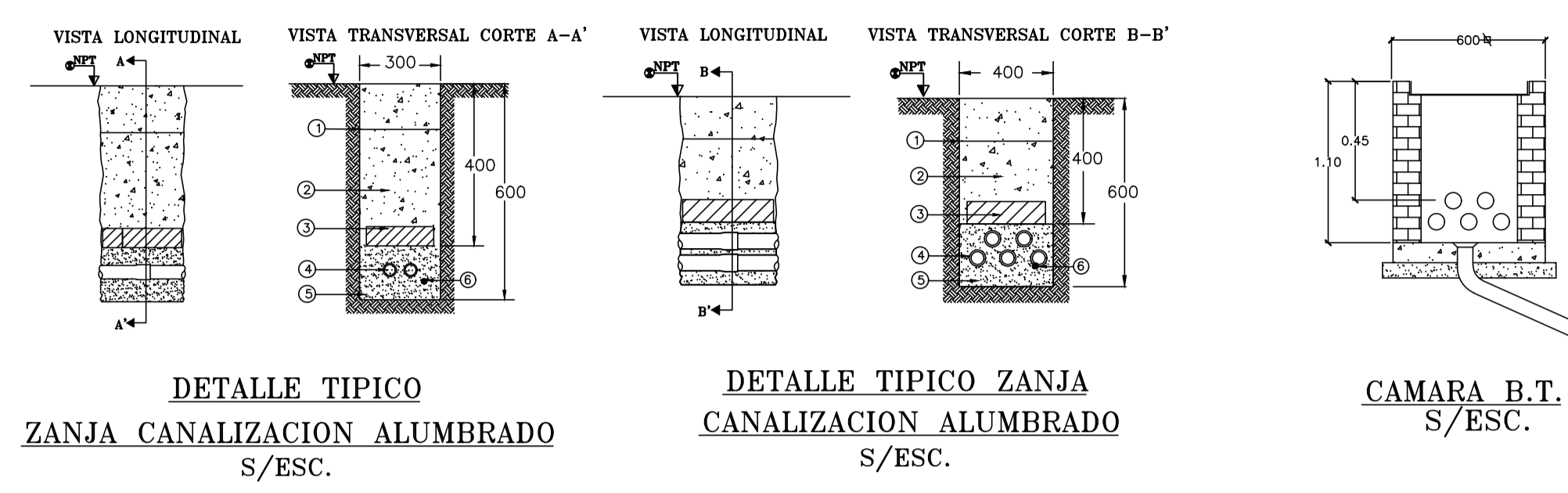
<b>UBICACION</b> 	<b>INSCRIPCION</b> FECHA: ..... N°: .....	PROYECTO DE INSTALACION ELECTRICA <b>MEJORAMIENTO ILLUMINACION ESTADIO SANTA ROSA DE CHENA</b>
		CALLE: PRIMERA TRANSVERSAL #200 COMUNA: PADRE HURTADO ACEPTACION PROPIETARIO: ..... FELIPE MUÑOZ HEREDIA M. DE PADRE HURTADO
		LAMINA : 1 DE 2 ESC. : 1 :400      FECHA : 02/03/2024 PROY.: D.A.C.      DIBUO: D.A.C. APROBO : ..... INSTALADOR: ..... DIEGO AYALA CÁRDENAS Lic. SEC.: 19.313.121-2

FECHA	OBSERVACION	REVISO	APROBO	PROYECTO	DIBUO
<b>REVISION</b>					<b>0</b>



COTAS EN mm

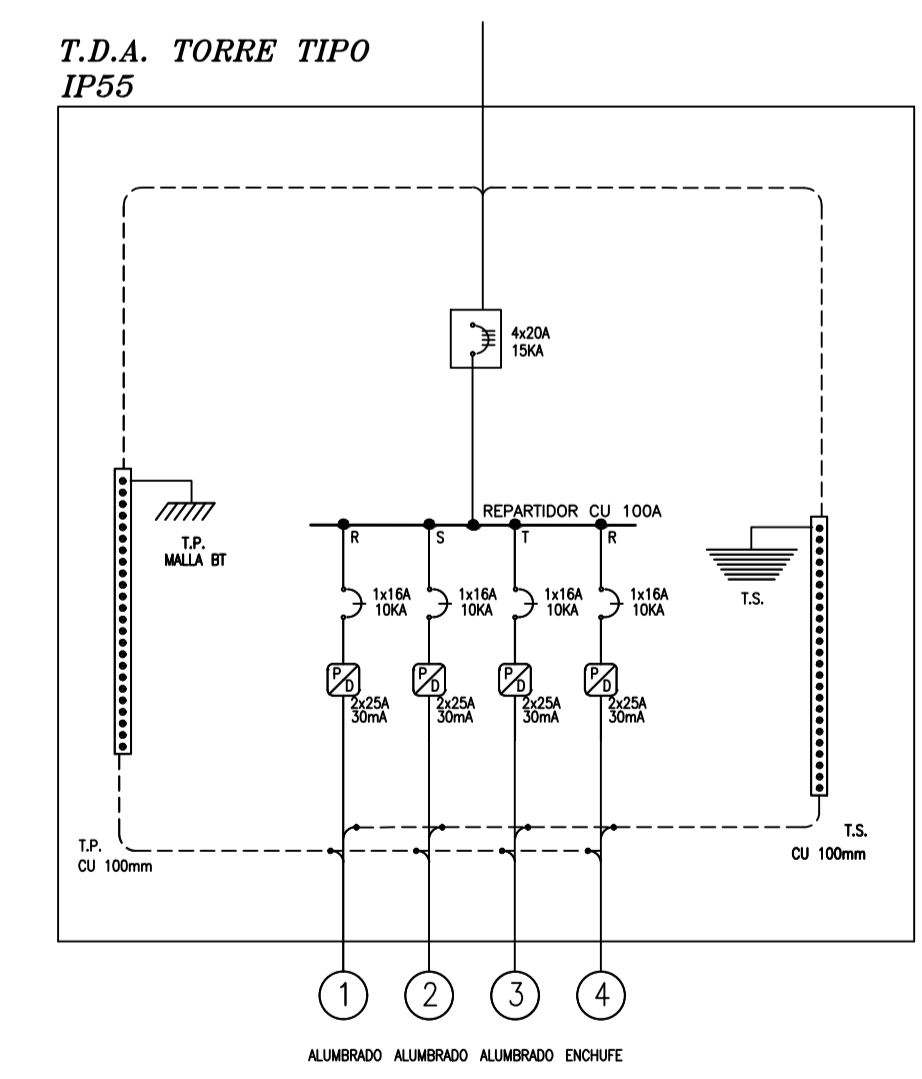
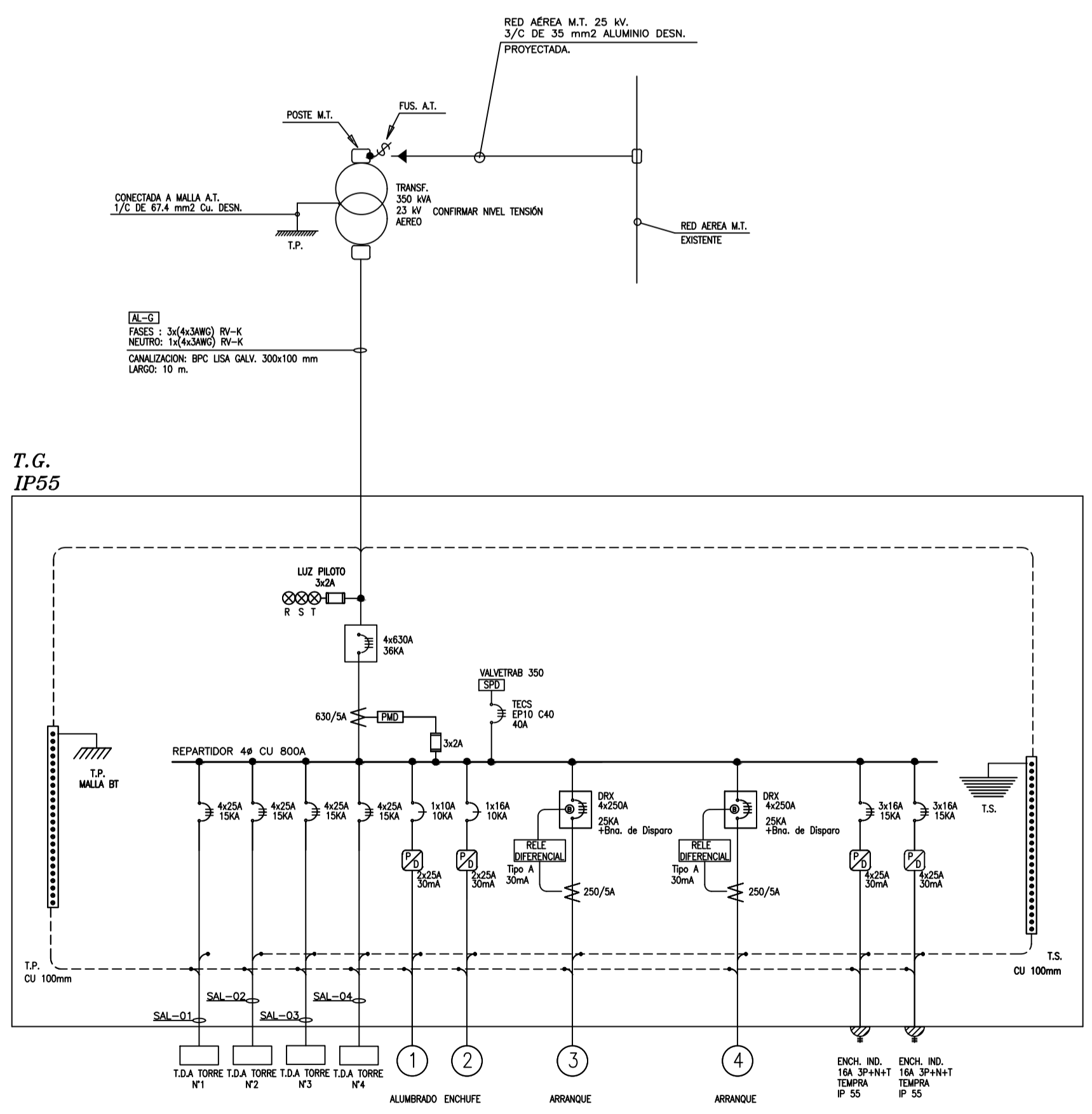
DESIGNACION
1. JUNTA DE PELIGRO
2. TERRENO NATURAL COMPACTADO
3. LADRILLO FISCAL
4. CONDUIT PVC 2x50mm CLASE II
5. ARENA
6. CABLE COBRE DESNUDO 25mm <sup>2</sup>



CUADRO DE CARGAS RECINTO DEPORTIVO SANTA ROSA DE CHENA - COMUNA DE PADRE HURTADO

N° CTO	COM. EN T.C.L	ENCH 250W	TUBOS LED 2X18W	PROY LED 300W	PROY LED 500W	PROY LED 1000W	ARRQ 300W	ARRQ 500W	ARRQ 1KW	ARRQ 150KW	TOTAL PUNTOS CONS.	POT. TOTAL kW.	CTE. TOTAL (A) POR FASE			PROT. CIRCUITO		CANALIZACION			UBICACION	
													R	S	T	AUT.	DIF.	CONDUCTOR TIPO	DUCTO TIPO	DUCTO ø		
T.G.	1										1	150,00	245,06	245,06	245,06	4X280A	RELE DIF			ILUMINACION ORNAMENTAL ACCESO IZQUIERDO		
	2		1								1	150,00	245,06	245,06	245,06	4X280A	RELE DIF			ILUMINACION ORNAMENTAL ACCESO DERECHO		
	3										1	0,04	0,16			1X10A	2X25A 30mA			ILUMINACION JAULA TABLERO GENERAL		
	4	2									2	0,50	2,27			1X16A	2X25A 30mA			ENCHUFES HIDROBOX JAULA T.G.		
<b>TOTAL</b>		<b>2</b>	<b>1</b>	<b>0</b>	<b>0</b>	<b>0</b>	<b>0</b>	<b>0</b>	<b>0</b>	<b>0</b>	<b>2</b>	<b>300,54</b>	<b>492,55</b>	<b>490,11</b>	<b>490,11</b>							
T.D.A. TORRE DE ILLUM N°1	1				4						4	2,00	9,09			1X16A	2X25A 30mA	RV-K	P.V.C	50mm	ILUMINACION TORRE 1 - 4 PROYECTORES	
	2				4						4	2,00	9,09			1X16A	2X25A 30mA	RV-K	P.V.C	50mm	ILUMINACION TORRE 2 - 4 PROYECTORES	
	3				4						4	2,00	9,09			1X16A	2X25A 30mA	RV-K	P.V.C	50mm	ILUMINACION TORRE 3 - 4 PROYECTORES	
	4	1									1	0,25	1,14			1X16A	2X25A 30mA	RV-K	P.V.C	50mm	ENCHUFE HIDROBOX BASE DE TORRE N°1	
<b>TOTAL</b>		<b>1</b>	<b>0</b>	<b>0</b>	<b>12</b>	<b>0</b>	<b>0</b>	<b>0</b>	<b>0</b>	<b>0</b>	<b>13</b>	<b>6,25</b>	<b>10,23</b>	<b>9,09</b>	<b>9,09</b>							
T.D.A. TORRE DE ILLUM N°2	1				4						4	2,00	9,09			1X16A	2X25A 30mA	RV-K	P.V.C	50mm	ILUMINACION TORRE 2 - 4 PROYECTORES	
	2				4						4	2,00	9,09			1X16A	2X25A 30mA	RV-K	P.V.C	50mm	ILUMINACION TORRE 3 - 4 PROYECTORES	
	3				4						4	2,00	9,09			1X16A	2X25A 30mA	RV-K	P.V.C	50mm	ILUMINACION TORRE 4 - 4 PROYECTORES	
	4	1									1	0,25	1,14			1X16A	2X25A 30mA	RV-K	P.V.C	50mm	ENCHUFE HIDROBOX BASE DE TORRE N°2	
<b>TOTAL</b>		<b>1</b>	<b>0</b>	<b>0</b>	<b>12</b>	<b>0</b>	<b>0</b>	<b>0</b>	<b>0</b>	<b>0</b>	<b>13</b>	<b>6,25</b>	<b>10,23</b>	<b>9,09</b>	<b>9,09</b>							
T.D.A. TORRE DE ILLUM N°3	1				4						4	2,00	9,09			1X16A	2X25A 30mA	RV-K	P.V.C	50mm	ILUMINACION TORRE 3 - 4 PROYECTORES	
	2				4						4	2,00	9,09			1X16A	2X25A 30mA	RV-K	P.V.C	50mm	ILUMINACION TORRE 4 - 4 PROYECTORES	
	3				4						4	2,00	9,09			1X16A	2X25A 30mA	RV-K	P.V.C	50mm	ILUMINACION TORRE 3 - 4 PROYECTORES	
	4	1									1	0,25	1,14			1X16A	2X25A 30mA	RV-K	P.V.C	50mm	ENCHUFE HIDROBOX BASE DE TORRE N°3	
<b>TOTAL</b>		<b>1</b>	<b>0</b>	<b>0</b>	<b>12</b>	<b>0</b>	<b>0</b>	<b>0</b>	<b>0</b>	<b>0</b>	<b>13</b>	<b>6,25</b>	<b>10,23</b>	<b>9,09</b>	<b>9,09</b>							
T.D.A. TORRE DE ILLUM N°4	1				4						4	2,00	9,09			1X16A	2X25A 30mA	RV-K	P.V.C	50mm	ILUMINACION TORRE 4 - 4 PROYECTORES	
	2				4						4	2,00	9,09			1X16A	2X25A 30mA	RV-K	P.V.C	50mm	ILUMINACION TORRE 4 - 4 PROYECTORES	
	3				4						4	2,00	9,09			1X16A	2X25A 30mA	RV-K	P.V.C	50mm	ILUMINACION TORRE 4 - 4 PROYECTORES	
	4	1									1	0,25	1,14			1X16A	2X25A 30mA	RV-K	P.V.C	50mm	ENCHUFE HIDROBOX BASE DE TORRE N°4	
<b>TOTAL</b>		<b>1</b>	<b>0</b>	<b>0</b>	<b>12</b>	<b>0</b>	<b>0</b>	<b>0</b>	<b>0</b>	<b>0</b>	<b>13</b>	<b>6,25</b>	<b>10,23</b>	<b>9,09</b>	<b>9,09</b>							
<b>TOTAL</b>		<b>6</b>	<b>1</b>	<b>0</b>	<b>48</b>	<b>0</b>	<b>0</b>	<b>0</b>	<b>0</b>	<b>0</b>	<b>2</b>	<b>325,536</b>	<b>533,456</b>	<b>526,4742</b>	<b>526,4742</b>							

ETQ	NOMBRE	AL / S-AL	L	kW	A	Sc n	Sc C	Vp	%
1	AL-G	T.G.	10	325,54	532,5	22,1	26,7	5,9	2,7
2	SAL-01	TORRE N°1	70	6,25	10,2	3,0	5,26	4,0	1,8
3	SAL-02	TORRE N°2	80	6,25	10,2	3,4	5,26	4,6	2,1
4	SAL-03	TORRE N°3	182	6,25	10,2	7,7	13,3	4,1	1,9
5	SAL-04	TORRE N°4	192	6,25	10,2	8,1	13,3	4,3	2,0



DETALLE DE LAMINAS

NUMERO DE LAMINA	CONTENIDO DE LAMINAS
01 DE 02	LAMINA DE EMPLAZAMIENTO GENERAL DE ILUMINACION
02 DE 02	LAMINA DETALLES DE INSTALACIONES - CUADROS DE CARGA - DIAGRAMA UNILINEAL

FECHA	OBSERVACION	REVISO	APROBO	PROYECTO	DIBUO
					0

LOS MATERIALES QUE REQUIEREN CERTIFICACION PARA SU USO, CUMPLEN CON ESTE REQUISITO



<b>UBICACION</b> 	<b>INSCRIPCION</b> FECHA: .....  N°: .....	PROYECTO DE INSTALACION ELECTRICA <b>MEJORAMIENTO ILUMINACION ESTADIO SANTA ROSA DE CHENA</b>
		CALLE: PRIMERA TRANSVERSAL #200 COMUNA: PADRE HURTADO ACEPTACION PROPIETARIO: ..... INSTALADOR: .....

LAMINA : 2 DE 2 ESC. : 1 :400 FECHA : 02/03/2024 PROY.: D.A.C. DIBUO: D.A.C. APROBO : .....	
FELIPE MUÑOZ HEREDIA M. DE PADRE HURTADO	DIEGO AYALA CÁRDENAS Lic. SEC.: 19.313.121-2

## PRESUPUESTO DE OBRA



PROYECTO : MEJORAMIENTO ILUMINACION ESTADIO SANTA ROSA DE CHENA - BIP 40061045  
 FECHA: MAYO 2024

Item N°	DETALLE	UNIDAD	CANTIDAD	P. UNITARIO	TOTAL
<b>1</b>	<b>INSTALACION DE FAENAS</b>				
1.1	Instalaciones Previas				
1.1.1	Construcciones Provisorias	GI	1	\$ 1.000.000	\$ 1.000.000
1.1.2	Letrero Indicador de Obra	GI	1	\$ 600.000	\$ 600.000
<b>2</b>	<b>INSTALACION ELECTRICA</b>				
2.1	Obras Eléctricas				
2.1.1	Subestación de Distribucion	Un	1	\$ 8.500.000	\$ 8.500.000
2.1.2	Equipo de Medida	Un	1	\$ 1.200.000	\$ 1.200.000
2.1.3	Tableros Electricos				
2.1.3.1	Tablero General T.G.	Un	1	\$ 2.209.600	\$ 2.209.600
2.1.3.2	Tablero de Distribucion Torres de Iluminacion	Un	4	\$ 1.456.000	\$ 5.824.000
2.1.4	Alimentadores y Subalimentadores				
2.1.4.1	Alimentador General (AL-G)	ml	10	\$ 28.323	\$ 283.230
2.1.4.2	Sub Alimentador 01 (SAL-01)	ml	70	\$ 14.172	\$ 992.040
2.1.4.3	Sub Alimentador 02 (SAL-02)	ml	80	\$ 14.172	\$ 1.133.760
2.1.4.4	Sub Alimentador 03 (SAL-03)	ml	182	\$ 19.323	\$ 3.516.786
2.1.4.5	Sub Alimentador 04 (SAL-04)	ml	192	\$ 19.323	\$ 3.710.016
2.1.4.6	Canalización Subterránea	ml	325	\$ 32.000	\$ 10.400.000
2.1.4.7	Cámara Tipo C	Un	6	\$ 205.600	\$ 1.233.600
2.1.5	Ductos y Cableado				
2.1.5.1	Ducto C.A.G. 32mm	ml	35	\$ 3.560	\$ 124.600
2.1.5.2	Conductor Tipo H07Z1-K 2.5mm2	ml	50	\$ 1.713	\$ 85.650
2.1.6	Materiales y Equipos Eléctricos				
2.1.6.1	Interruptor 9/12 220V/10A	Un	1	\$ 36.557	\$ 36.557
2.1.6.2	Enchufe 2p+1T Hidrobox IP-55	Un	2	\$ 36.122	\$ 72.244
2.1.7	Equipos de Iluminación				
2.1.7.1	Luminaria Tubos LED 2x18W	Un	1	\$ 36.328	\$ 36.328
2.1.7.2	Sistema de Iluminación Cancha Principal				
2.1.7.2.1	Proyectores de Iluminación LED	Un	48	\$ 250.000	\$ 12.000.000
2.1.7.2.2	Poste Cónico longitud 18m	Un	4	\$ 14.696.100	\$ 58.784.400
2.1.7.3	Marcador electrónico	Un	1	\$ 1.364.848	\$ 1.364.848
2.1.8	Sistema de Malla y Puesta a Tierra en BT				
2.1.8.1	Trazado y Cálculos de Terreno	Un	1	\$ 480.000	\$ 480.000
2.1.8.2	Instalación de Malla y Puesta a Tierra	Un	1	\$ 2.650.000	\$ 2.650.000
2.2	Placa Conmemorativa				
2.2.1	Construccion e Instalacion Placa Conmemorativa	Un	1	\$ 800.000	\$ 800.000
<b>3</b>	<b>ASEO Y ENTREGA</b>				
3.1	Aseo y Entrega	GI	1	\$ 1.000.000	\$ 1.000.000
<b>SUBTOTAL</b>					<b>118.037.659</b>

COSTO DIRECTO	\$ 118.037.659
G.G (10%)	\$ 11.803.766
UTILIDAD (15%)	\$ 17.705.649
COSTO NETO	\$ 147.547.074
IMPUESTO (19%)	\$ 28.033.945
<b>TOTAL</b>	<b>\$ 175.581.019</b>



DIEGO AYALA CARDENAS  
 INGENIERO ELECTRICO  
 UNIDAD DE PROYECTOS - SECPLA