



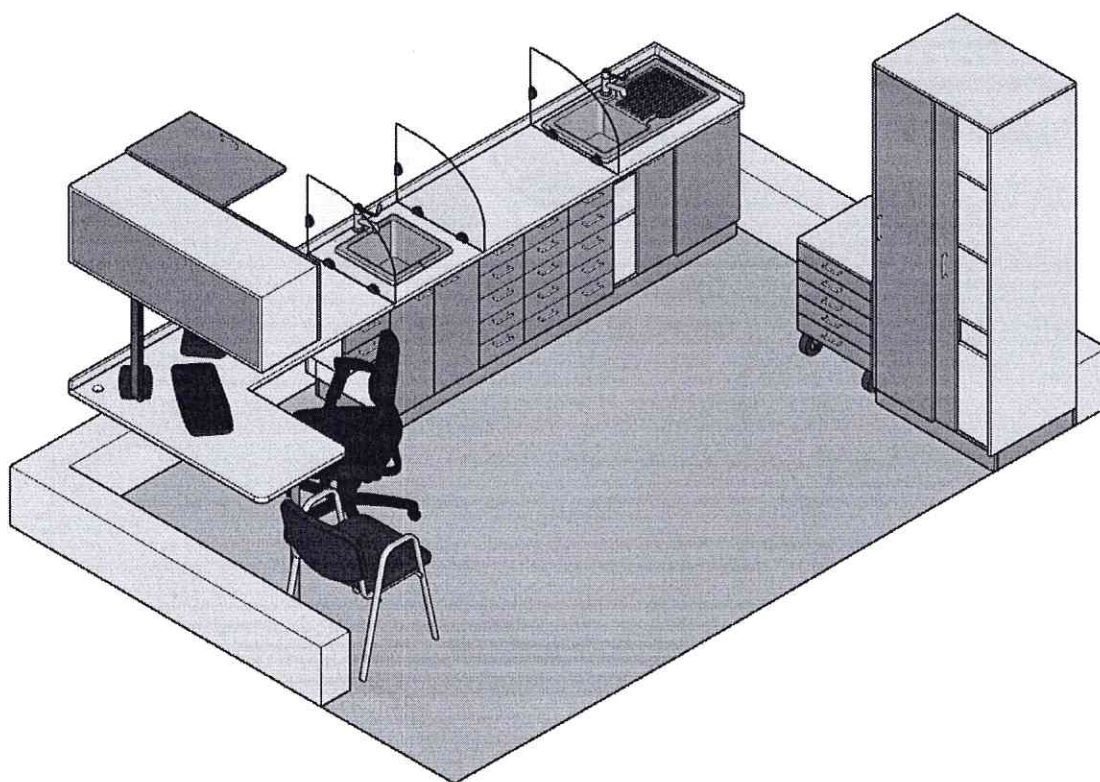
DIRECCION DE SALUD
UNIDAD DE ARQUITECTURA

ESPECIFICACIONES TECNICAS
MOBILIARIO ODONTOLÓGICO BOX 34 CESFAM JUAN PABLO II

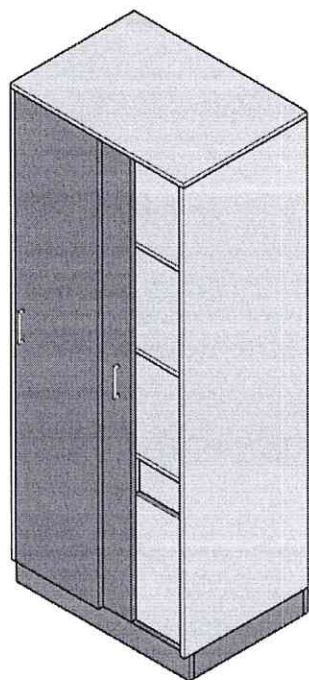
Santiago, Padre Hurtado, 05-01-2023

MUNICIPALIDAD DE PADRE HURTADO
Camino San Alberto Hurtado 3295
(2) 2430 6000

BOX 34



M1: Mueble gabinete



Medidas base 60x80cm, 200cm alto.

- Puertas correderas
- Material de superficie lavable
- 4 Repisas
- Debe contemplar zócalo de base de acero inoxidable con bastidor y soportes resistentes para el movimiento y adecuado aseo de la sala
- Considera cerrojo
- Fijación a muro
- Manillas de acero inoxidable con esquinas redondeadas.
- Uniones con tornillos para madera aglomerada 3.5x50mm con tapa para que las uniones no queden a la vista.
- Estructura general melamina Lamitech o similar. Como referencia se busca lograr el resultado de la imagen..

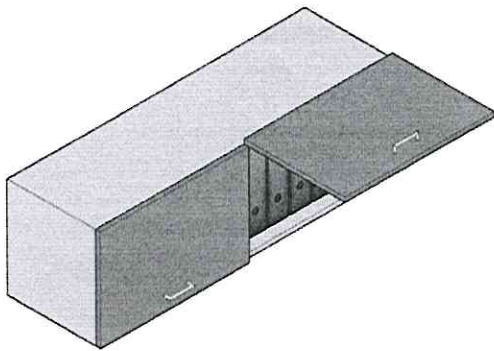
M2: Cajonera compacta dental móvil



Medidas base 50x50cm, 72cm alto.

- Material de superficie lavable
- 5 cajones
- Debe contemplar zócalo de base de acero inoxidable con bastidor y soportes resistentes para el movimiento y adecuado aseo de la sala
- Considera cerrojo
- Manillas de acero inoxidable con esquinas redondeadas.
- Uniones con tornillos para madera aglomerada 3.5x50mm con tapa para que las uniones no queden a la vista.
- Estructura general melamina Lamitech o similar. Como referencia se busca lograr el resultado de la imagen.

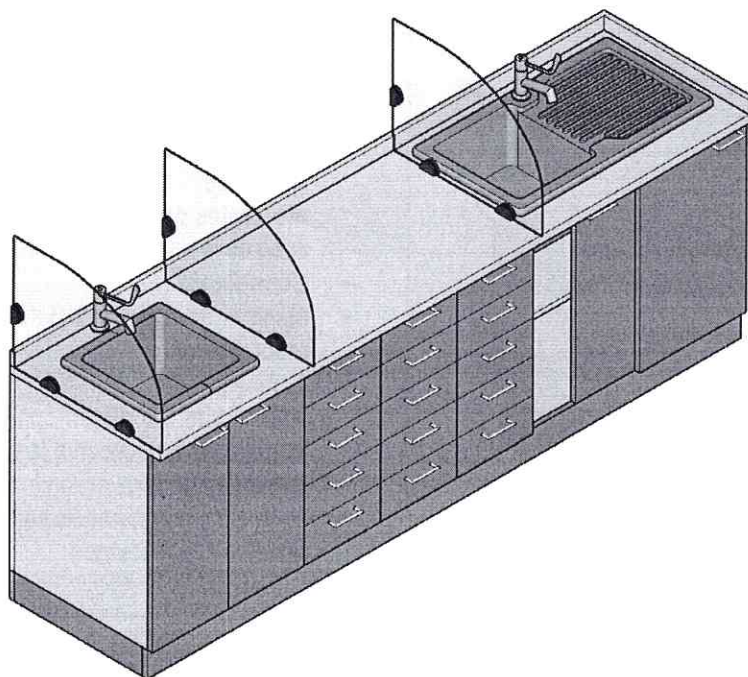
M3: Archivador aéreo



Medidas base 40x130cm, 45cm alto.

- Material de superficie lavable
- Puertas abatibles
- Considera cerrojo
- Manillas de acero inoxidable con esquinas redondeadas.
- Uniones con tornillos para madera aglomerada 3.5x50mm con tapa para que las uniones no queden a la vista.
- Estructura general melamina Lamitech o similar. Como referencia se busca lograr el resultado de la imagen.
- Bisagras rectas de cierre suave, tamaño 35mm, terminación niquelado, con ángulo de apertura de 110°.

M4: Mueble zona sucia/limpia



Medidas base 60x235cm, 80cm alto.

- 4 divisiones en vidrio crudo transparente de 8 mm con soportes metálicos.

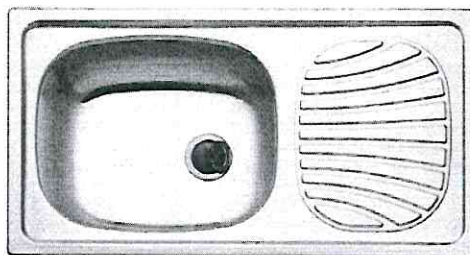


- Cubierta lámina postformada antibacteriana, color por determinar, debe ser similar a color de gabinetes, que puede ser sugerida por el oferente
- Material de superficie lavable
- Cubierta considera respaldo
- 15 cajones de 30cm de ancho
- 2 puertas de 30cm de ancho
- 2 puertas correderas 42,5cm de ancho
- Debe contemplar zócalo de base de acero inoxidable con bastidor y soportes resistentes para el movimiento y adecuado aseo de la sala
- Considera cerrojo
- Manillas de acero inoxidable con esquinas redondeadas.
- Uniones con tornillos para madera aglomerada 3.5x50mm con tapa para que las uniones no queden a la vista.
- Estructura general melamina Lamitech o similar. Como referencia se busca lograr el resultado de la imagen.
- Bisagras rectas de cierre suave, tamaño 35mm, terminación niquelado, con ángulo de apertura de 110°.

- Considera 2 monomando tipo quirófano



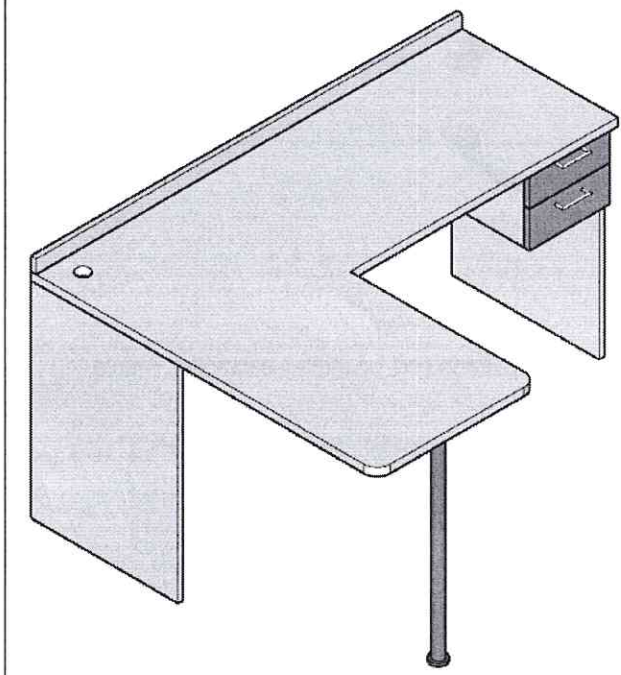
- 1 Lavaplateo de acero inoxidable bajo encimera o empotrado con 1 cubeta y escurridor, marca Tramontina 78x43,5cm o similar.



- 1 Lavaplateo de acero inoxidable bajo encimera o empotrado con 1 cubeta, marca SmartHome 40,6x40,6cm Modelo Atenea o similar.



M5: Escritorio



Medidas base 60x160cm, 80cm alto.

- Material de superficie lavable
- 2 cajones 30cm de ancho
- Debe contemplar soportes resistentes para el movimiento y adecuado aseo de la sala
- Considera cerrojo
- Manillas de acero inoxidable con esquinas redondeadas.
- Uniones con tornillos para madera aglomerada 3.5x50mm con tapa para que las uniones no queden a la vista.
- Estructura general melamina Lamitech o similar. Como referencia se busca lograr el resultado de la imagen.

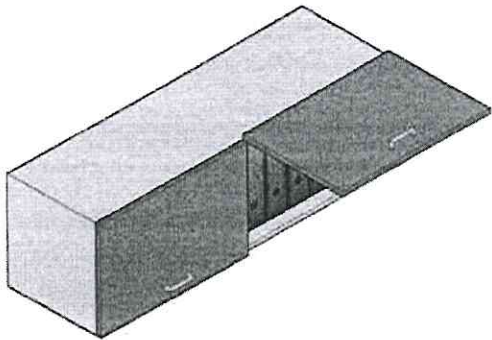
Ilustre Municipalidad de Padre Hu.
Arquitecto
* Dir.

VANIA C. MENA
ARQUITECTO
DIRECCION DE SALUD



ARCHIVADOR AEREO

- Estructura en melamina de 18mm color a definir, cantos en PVC de 0,4mm
- Puertas abatibles enchapados en laminado de alta presión lamitech, cantos en PVC de 2mm
- Bisagras rectas con sistema cierre suave con ángulo de apertura de 110°
- Puertas con cerradura
- Tiradores de acero inoxidable con esquinas redondeadas
- Medidas: 130x40, H= 45cm



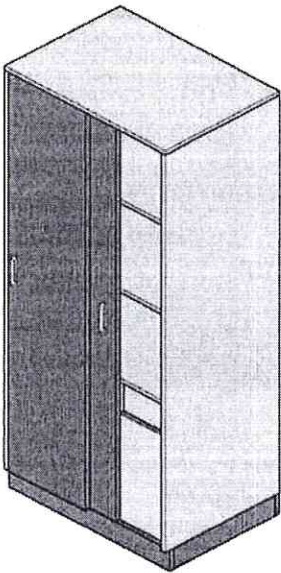
MUEBLE ZONA SUCIA

- Estructura en melamina de 18mm color a definir, cantos en PVC de 0,4mm
- Puertas y frentes de cajón enchapados en laminado de alta presión lamitech, cantos en PVC de 2mm
- Cubierta postformada con frente y respaldo en 90°, enchapado en lamitech
- 2 puertas de 30cm de ancho
- 2 puertas correderas de 42,5 cm de ancho
- 15 cajones de 30 cm
- Bisagras de reten con cierre suave de 35mm con ángulo de apertura de 110°
- Tiradores metálicos con esquinas redondeadas

ESPECIFICACIONES TECNICAS MOBILIARIO

GABINETE ALTO

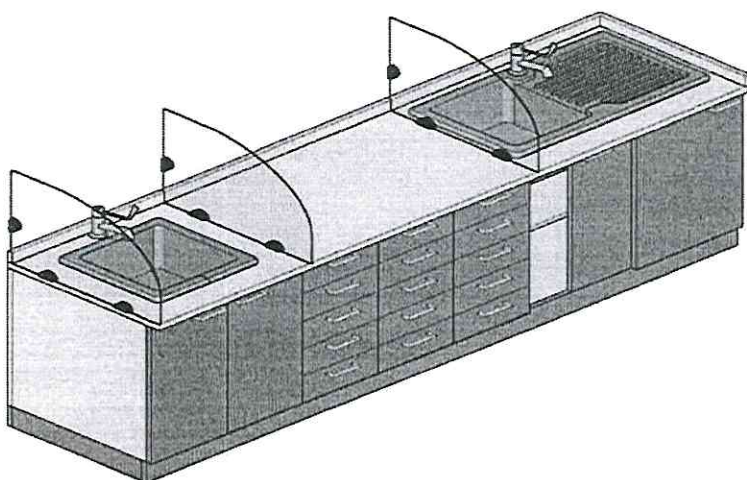
- Estructura en melamina de 18mm color a definir, cantos en PVC de 0,4mm
- Puertas enchapadas en laminado de alta presión Lamitech, cantos en PVC de 2mm
- Puertas de corredera con rieles de aluminio y carros Ducasse
- Tiradores de acero inoxidable con puntas redondeadas
- Zocalo enchapado en acero inoxidable
- Cerradura en puertas
- Mueble anclado a muro
- Trasera en durolac de 3mm
- Medidas: 60x80, H=200cm



CAJONERA DENTAL

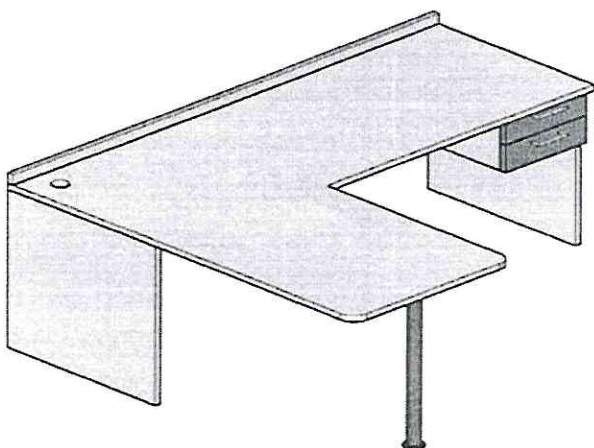
- Estructura en melamina de 18mm color a definir, cantos en PVC de 0,4mm
- Cubierta y frentes de cajon enchapados en laminado de alta presión Lamitech, cantos en PVC de 2mm
- Cajones en melamina de 15mm en su totalidad
- Rieles telescópicos de extensión total montados en rodamiento
- Cerradura de trampa frontal con cierre centralizado
- Tiradores de acero inoxidable con esquinas redondeadas
- Ruedas de alto tráfico
- 5 cajones
- Medidas: 50x50, H=72cm

- Zocalo enchapado en acero inoxidable
- Cojones en melamina de 15mm en su totalidad
- Rieles telescópicos de extensión total montados en rodamiento
- Cerraduras
- Incluye 2 monomandos tipo quirófano
- Incluye lavaplatos de acero inoxidable empotrable con una cubeta y escurridor
- Incluye cubeta de acero inoxidable de 40x40
- Medidas: 235x60: H=80cm



ESCRITORIO

- Estructura en melamina de 18mm color a definir, cantos en PVC de 0,4mm
- Cubiertas y frentes de cajon enchapados en laminado de alta presión lamitech, cantos en PVC de 2mm
- Incluye dos cajones de 30cm
- Se contempla soportes resistentes para el movimiento del mobiliario
- Pasacables
- Tiradores de acero inoxidable con esquinas redondeadas
- Medidas: 160x60, H= 80 cm





DIRECCIÓN DE SALUD
Unidad de Adquisiciones

Cdp 54

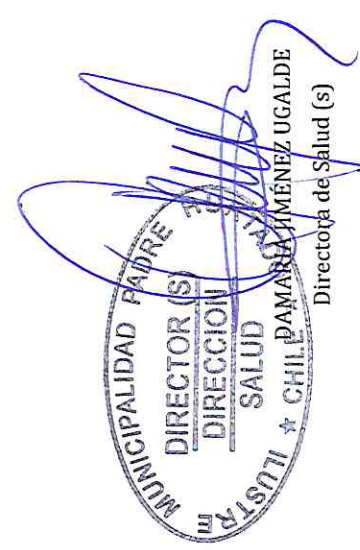
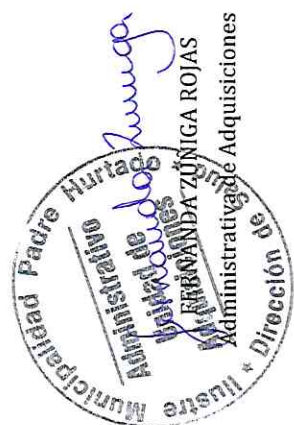
ACTA DE EVALUACIÓN N° 3827-15-L123

Especificaciones del Comprador: Mobiliario para box odontológico del CESFAM Juan Pablo II de la comuna de Padre Hurtado, según especificaciones técnicas adjuntas, con instalación.

Proveedor	Especificaciones del Proveedor	Monto	Oferta Económica 70%	Comportam. Base 20%	Presentación de Anteced. 10%	Oferta Económica 70%	Comportam. Base 20%	Presentación de Anteced. 10%	Comportam. Base 20%	Presentación de Anteced. 10%	Total %
FAYMO	Mobiliario para box odontológico del CESFAM Juan Pablo II de la comuna de Padre Hurtado, según especificaciones técnicas adjuntas, con instalación. No considera instalación de grifería ni conexión a red de alcantarillado.	\$ 3.493.283	95,6	75,0	75,0	66,9	15,0	7,5	15,0	7,5	89,4
AYS MUEBLES	Muebles box odontológico	\$ 3.338.000	100,0	100,0	100,0	70,0	20,0	10,0	20,0	10,0	100,0
PUBLICTRAIL INVESTMENT LTDA	Mobiliario para box odontológico del CESFAM Juan Pablo II de la comuna de Padre Hurtado, según especificaciones técnicas adjuntas, con instalación.	\$ 3.360.000	99,3	75,0	50,0	69,5	15,0	5,0	15,0	5,0	89,5

Se sugiere adjudicar la compra al proveedor MUEBLES A&S LIMITADA, RUT 76.537.354-9, por un monto total de \$3.972.220, IVA incluido, por ser el proveedor que cumple con lo requerido en las bases administrativas, se ajusta al presupuesto y obtiene el mayor puntaje.

La Directora (s) que suscribe se hace responsable de la adjudicación de la presente licitación.





FABRICA DE ACCESORIOS Y MUEBLES DE OFICINA, S.A.
 GIRO: FABRICACIÓN DE ACCESORIOS Y MUEBLES DE OFICINA

PLANTA INDUSTRIAL
 RUTA 5 SUR CALLE DE SERVICIO 21 ORIENTE Nº 86 - TALCA
 FONOS: 71 2241158 | 71 2241222 | 71 2230303

VENTAS
 2 ORIENTE Nº 1141 - TALCA
 FONO: 71 2210541
 CASILLA 654 - TALCA
 RUT: 76.837.310-8

WWW.FAYMO.CL
 EMAIL: info@faymo.cl

Vendedor Jorge Bustos Gaete

PRESUPUESTO Nº Nº 06832

FECHA 02-02-2023	MONTO \$ 4.167.092
----------------------------	------------------------------

Nombre ILUSTRE MUNICIPALIDAD DE PADRE HURTADO	Rut 69.261.400-3 00142
Dirección CAMINO SAN ALBERTO HURTADO 3295	Ciudad Padre Hurtado
Giro	
E-mail arquitecto@saludmph.cl	Fono / Fax
At Sr.(a) VANIA C. MENA	Forma de Pago Factura 30 Días

CANT.	CODIGO	ESPECIFICACIONES	COLOR	PRECIO U.	VALOR T.
1	GEN000	MUEBLE GABINETE M1, 80 X 60 X 200 CM.	SC:N/D	\$ 423.150	\$ 423.150
1	GEN000	CAJONERA COMPACTA MOVIL 5 CAJONES M2 . 50X50X72 CM.	SC:N/D	\$ 141.195	\$ 141.195
1	GEN000	ARCHIVADOR AEREO M3, 130X40 X 45 CM	SC:N/D	\$ 136.122	\$ 136.122
1	GEN000	MUEBLE ZONA SUCIA/LIMPIA M4 235 X 60 X 80 CM.	SC:N/D	\$ 2.156.945	\$ 2.156.945
1	GEN000	ESCRITORIO M5, 160 X 60 X 80 CM.	SC:N/D	\$ 326.046	\$ 326.046
1	VRS454	TRASLADO	SC:N/D	\$ 318.300	\$ 318.300
				Neto	\$ 3.501.758
				Dcto.	\$ 0
				SubTotal	\$ 3.501.758
				19% IVA	\$ 665.334
				Total	\$ 4.167.092

OBSERVACIONES:

JORGE BUSTOS GAETE
 EJECUTIVO DE VENTAS
 Fono: (+56)997419670



DIRECCIÓN DE SALUD
Unidad de Adquisiciones

13/03/2023

CERTIFICADO DE DISPONIBILIDAD PRESUPUESTARIA N° 54

En conformidad al presupuesto vigente, administrado por la Dirección de Salud de la Municipalidad de Padre Hurtado, certifico que, a la fecha 13 de marzo de 2023, esta Dirección cuenta con el presupuesto para el financiamiento de lo requerido mediante la Solicitud de Compra N° 1779.



DANIELA DÍAS MUÑOZ
ENCARGADA DE CONTABILIDAD Y FINANZAS

LICITACIÓN PÚBLICA N° 3827-15-L123

Proveedor adjudicado:

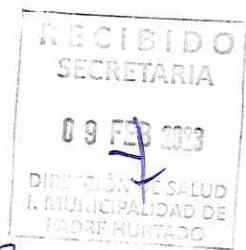
Razón Social: MUEBLES A&S LIMITADA

RUT: 76.537.354-9

Monto total adjudicado: \$3.972.220.- IVA incluido.

Concepto de Compra: Mobiliario box odontológico CESFAM Juan Pablo II.

ITEM (Obl 814)	215-29-04-001-001
Saldo Inicial	\$86.559.710
Gasto	\$3.972.220
Saldo Final.	\$82.587.490



Fecha: 9/02/2023

SOLICITUD DE COMPRA

Nº 0001779

Solicitante: ARQUITECTURA y Gestión pro.
 Nombre de quien solicita: YANIRA C. MENA

- Adjuntar documentación que respalde el requerimiento
- Utilizar letra clara y legible, se recomienda letra imprenta.

ITEM _____
 Saldo Inicial _____
 Gasto _____
 Saldo Final _____
 (Uso exclusivo de la Dirección de Salud)

Sres. Dirección de Salud, a través del presente se solicita la adquisición de productos o servicios que se detallan a continuación, con el siguiente destino de despacho: AV. PRIMERA TRANSVERSAL 1657 CESFAM JUAN PABLO II

Nº	Cantidad	Medida	Descripción del Producto	Valor Unitario IVA incluido	Valor total referencial IVA incluido
1	1	GL	MOBILIARIO ODONTOLÓGICO	\$4.200.000	
2			CESFAM JUAN PABLO II		
3					
4					
5					
6					
7					
8					
9					
10					
11					
12					
13					
14					
TOTAL IVA INCLUIDO DEL REQUERIMIENTO				\$4.200.000	

FECHA 09-02-2023
 ITEM N° 215-29-04-001-001
 SALDO DISPONIBLE 90.000.000.-

Observaciones: SE ADJUNTAN ESPECIFICACIONES TÉCNICAS Y COTIZACIÓN REFERENCIAL



IMPRENTAVERSAL@GMAIL.COM

Yanira C. Mena

V.B. DIRECCIÓN

ADQUISICIONES

Firma y Timbre de Unidad Solicitante



Fecha: 10/02/2023

Nº 0001779

ACTIVIDAD DE COMPRA

Saldo Final	_____	Solicitante: <u>PERUINFORMA Y ASISTENCIA S.A.S.</u> Nombre de quien solicita: <u>LUIS C. ALVARO</u>
Saldo Inicial	_____	
ITEM	_____	

(Solo exclusiva de la Dirección de Salud)

• Agilizar documentación que respalde el requerimiento
• Utilizar letra clara y legible, se recomienda letra impresa

2. La Dirección de Salud, a través del presente se solicita la adquisición de productos o servicios que se detallan a continuación, con el siguiente destino de despacho: CESTAM JUAN PABLO II

Nº	Cantidad	Medida	Descripción del Producto	Valor Unitario IVA incluido	Valor total referencial IVA incluido						
1	1	A	CESTAM JUAN PABLO II	\$ 4500.000							
2											
3											
4											
5											
6											
7											
8											
9											
10											
11											
12											
13											
14											
<table border="1"> <tr> <td>FECHA</td> <td>10/02/2023</td> </tr> <tr> <td>ITEM N°</td> <td>23-20-001-001</td> </tr> <tr> <td>SALDO DISPONIBLE</td> <td>NO DISPONIBLE</td> </tr> </table>				FECHA	10/02/2023	ITEM N°	23-20-001-001	SALDO DISPONIBLE	NO DISPONIBLE		
FECHA	10/02/2023										
ITEM N°	23-20-001-001										
SALDO DISPONIBLE	NO DISPONIBLE										
TOTAL IVA INCLUIDO DEL REQUERIMIENTO				\$ 4.500.000							

Observaciones: SE MANTIENE EFECTUANDO REQUISITOS TÉCNICOS Y CANTIDAD DE PRODUCTOS

Firma y Timbre de Unidad Solicitante

ADQUISICIONES

V.B. DIRECCIÓN